

# 芦屋オープン卓球大会 冬-団体戦

## 男子予選リーグ

令和2年1月19日(日)

### 1コート

A ブロック	1	2	3	順位	メンバー
1 シャッフルA・流科大	4 5/1	○ 2-1	○ 3-0	1 1	梶屋・花房・中村・宮崎
2 たいへいらく	● 1-2	3 3/3	○ 2-1	2 2	津田・西畑・藤田・太平洋
3 シンタクジュニアA	● 0-3	● 1-2	2 1/5	3 3	加賀川・中西・飯森・未政

### 2コート

B ブロック	1	2	3	順位	メンバー
1 チーム夢野	3 4/2	● 1-2	○ 3-0	2 2	浦島・内匠屋・徳増・藤原
2 コソノ倶楽部	○ 2-1	4 5/1	○ 3-0	1 1	中道・中田・前田・田中
3 チームYAMATE・A	● 0-3	● 0-3	2 0/6	3 3	川方・北田・杣・廣瀬

### 3コート

C ブロック	1	2	3	順位	メンバー
1 木卓A	3 3/3	● 1-2	○ 2-1	2 2	松本・伊東・岡崎・関
2 Team171R・A	○ 2-1	4 5/1	○ 3-0	1 1	濱田・前間・美甘(仁)・美甘(太)
3 明神	● 1-2	● 0-3	2 1/5	3 3	橋本・田辺・山口・首浦

### 4コート

D ブロック	1	2	3	順位	メンバー
1 垂水TTC・A	4 6/0	○ 3-0	○ 3-0	1 1	卯田・三上・三木・倉田
2 IKSKクラブB	● 0-3	3 2/4	○ 2-1	2 2	坂本・山崎・中川・井上
3 ポーラスター	● 0-3	● 1-2	2 1/5	3 3	大川・高木・西村・山本

### 5コート

E ブロック	1	2	3	順位	メンバー
1 シャッフルC	3 3/3	○ 2-1	● 1-2	2 2	梶屋・一川・佐藤・森山
2 リベルタス	● 1-2	2 2/4	● 1-2	3 3	青山・鷺尾・金城・辻・青山
3 きまぐれTTC・B	○ 2-1	○ 2-1	4 4/2	1 1	川上・横田・景山・岡田

### 6コート

F ブロック	1	2	3	順位	メンバー
1 TEAM SATO	3 2/4	○ 2-1	● 0-3	2 2	奥村・河村・中路・前田
2 芦屋卓研	● 1-2	2 1/5	● 0-3	3 3	河本・野中・大林・藤田・上
3 甲東BOYS	○ 3-0	○ 3-0	4 6/0	1 1	坂田・小林・鶴見・池崎

### 7コート

G ブロック	1	2	3	順位	メンバー
1 芦屋学園・A	3 3/3	● 0-3	○ 3-0	2 2	大西・青山・杉本・藤田
2 チーム上島	○ 3-0	4 6/0	○ 3-0	1 1	上島・藤田・久保田・東
3 シンタクジュニア・C	● 0-3	● 0-3	2 0/6	3 3	藤城・坂手(兄)・坂手(弟)・千賀

### 8コート

H ブロック	1	2	3	順位	メンバー
1 シャッフルB・芦屋大	4 5/1	○ 2-1	○ 3-0	1 1	一川・岩井・森山・曾我部
2 きまぐれTTC・A	● 1-2	3 4/2	○ 3-0	2 2	小島・米谷・小郷・横田
3 Team171R・B	● 0-3	● 0-3	2	3 3	吉村・小坂・佐藤・白井

### 9コート

I ブロック	1	2	3	順位	メンバー
1 SC21なまぜ	3 2/4	● 0-3	○ 2-1	2 2	古米・木村・林・田中
2 久世SC	○ 3-0	4 6/0	○ 3-0	1 1	矢野・藤澤・大谷・藤岡
3 垂水TTC・C	● 1-2	● 0-3	2 1/5	3 3	土田・添野・湊川・小田島

### 10コート

J ブロック	1	2	3	順位	メンバー
1 IKSKクラブA	2 2/4	● 1-2	● 1-2	3 3	大田・遠藤・桜間・作田
2 木卓B	○ 2-1	4 4/2	○ 2-1	1 1	中根・石野・福田・原山
3 シンタクジュニア・B	○ 2-1	● 1-2	3 3/3	2 2	大柿・田中・中村・武田

### 11コート

K ブロック	1	2	3	順位	メンバー
1 芦屋学園・B	4 5/1	○ 2-1	○ 3-0	1 1	大本・宮崎・森・陣内
2 にんたま	● 1-2	3 4/2	○ 3-0	2 2	緒方・栗山・増永・田口
3 IKSKクラブC	● 0-3	● 0-3	2 0/6	3 3	松本崇・松本真・前田・汀・向井

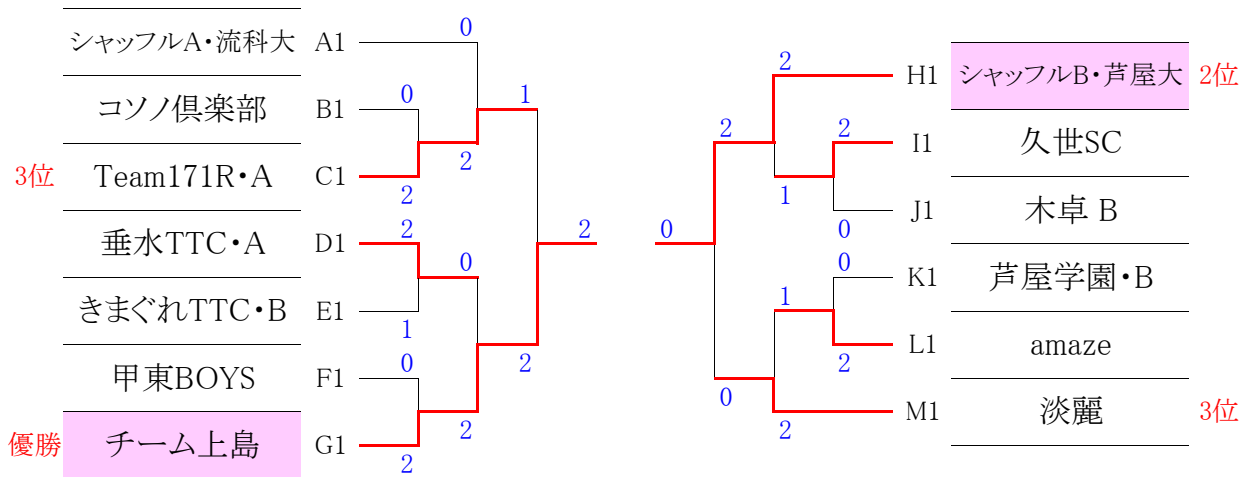
### 12コート

L ブロック	1	2	3	順位	メンバー
1 蒼合OB・関西大学	3 2/4	● 0-3	○ 2-1	2 2	奥田・前田・表西・田保
2 amaze	○ 3-0	4 6/0	○ 3-0	1 1	岡本・堀本・岸本・段畑
3 チームYAMATE・B	● 1-2	● 0-3	2 1/5	3 3	尼子・井原・小西・福井

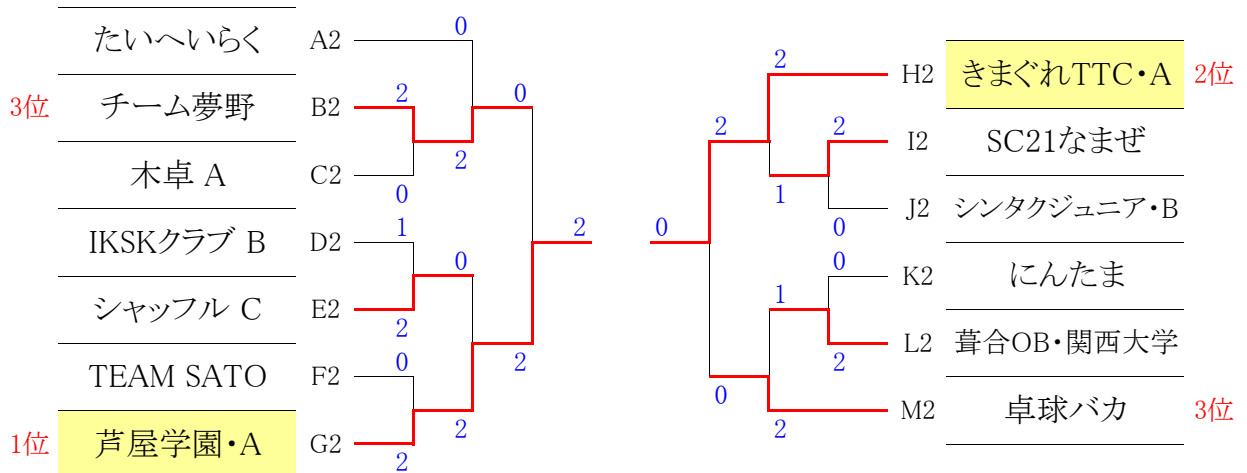
### 13コート

M ブロック	1	2	3	順位	メンバー
1 淡麗	4 5/1	○ 3-0	○ 2-1	1 1	山本・西原・仙道・星野
2 垂水TTC・B	● 0-3	2 0/6	● 0-3	3 3	仁部・大内・石井・沖村
3 卓球バカ	● 1-2	○ 3-0	3 4/2	2 2	宇山・大槻・久島・大藤

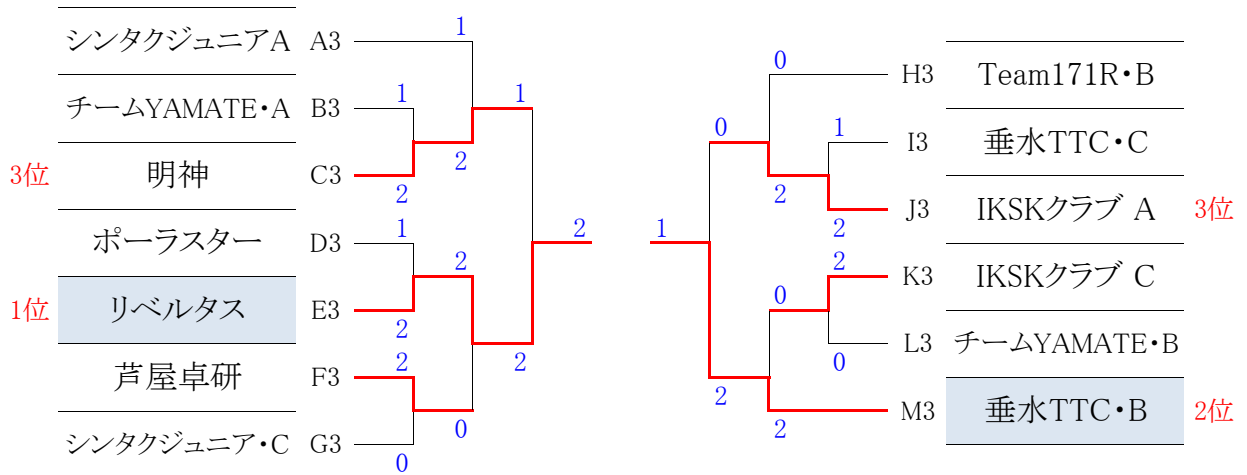
### 男子1部決勝トーナメント



### 男子2部決勝トーナメント



### 男子3部決勝トーナメント



芦屋オープン卓球大会 冬-団体戦

令和2年1月19日(日)

女子予選リーグ

14,15 コート

A ブロック	1	2	3	4	順位	メンバー
1 ぼんこつちゃんぼん		● 1-2	○ 3-0		2	熊倉・沢井・鎌滝・小田
2 大池クラブ	○ 2-1		○ 3-0		1	中田・貝田・竹本・日高
3 マーガレット B	● 0-3	● 0-3			3	若林・櫻井・阿部・松野
4						

16 コート

B ブロック	1	2	3	順位	メンバー
1 芦屋学園 A	4 6/0	○ 3-0	○ 3-0	1 1	地福・安江・山田・大場
2 メリー	● 0-3	3 2/4	○ 2-1	2 2	山田・畑・石井・木下
3 西宮卓愛会 B	● 0-3	● 1-2	2 1/5	3 3	村田・深田・黒田・植田

17 コート

C ブロック	1	2	3	順位	メンバー
1 あばうと	4 5/1	○ 2-1	○ 3-0	1 1	岩村・富田・小林・鈴木
2 Crony	● 1-2	3 4/2	○ 3-0	2 2	奥田・谷本・新・播田
3 チームYAMATE C	● 0-3	● 0-3	2 0/6	3 3	二木・山田・由本・河野

18 コート

D ブロック	1	2	3	順位	メンバー
1 木卓 A	4 5/1	○ 2-1	○ 3-0	1 1	浜井・村島・守谷・金丸
2 ちーズ	● 1-2	3 4/2	○ 3-0	2 2	岩田・上林・杉山・吉野
3 チームYAMATE B	● 0-3	● 0-3	2 0/6	3 3	小縣・永田・石村

19 コート

E ブロック	1	2	3	順位	メンバー
1 BMG	3 4/2	● 1-2	○ 3-0	1 2	中尾・種田・伊川・谷本
2 神大附属 A	○ 2-1	4 4/2	○ 2-1	1 1	永野・高橋・清水・山崎
3 マーガレット C	● 0-3	● 1-2	2 1/5	3 3	小林・浅岡・目瀬・畑

20 コート

F ブロック	1	2	3	順位	メンバー
1 必笑クラブ	4 5/1	○ 2-1	○ 3-0	1 1	岡村・十九川・奥田・勝田
2 芦屋卓研	● 1-2	3 4/2	○ 3-0	2 2	生島・塩築・所川・松野内
3 神大附属 B	● 0-3	● 0-3	2 0/6	3 3	藤井・赤神・馬場・佐藤・廣岡

21 コート

G ブロック	1	2	3	順位	メンバー
1 マーガレット A	4 6/0	○ 3-0	○ 3-0	1 1	岩下・小石川・江川・梯
2 SC21なまぜ	● 0-3	2 1/5	● 1-2	3 3	福島・佐伯・矢野・増田
3 T-DESIGN 魚崎中	● 0-3	○ 2-1	3 2/4	2 2	片山・原・藤崎・山本・芝原・木村

22 コート

H ブロック	1	2	3	順位	メンバー
1 久世SC	4 6/0	○ 3-0	○ 3-0	1 1	碓井・吉田・木村史・木村美
2 西宮卓愛会 A	● 0-3	3 3/3	○ 3-0	2 2	原野・竹内・吉田・坪本
3 コスモス	● 0-3	● 0-3	2 0/6	3 3	吉田・河野・山崎・杉本

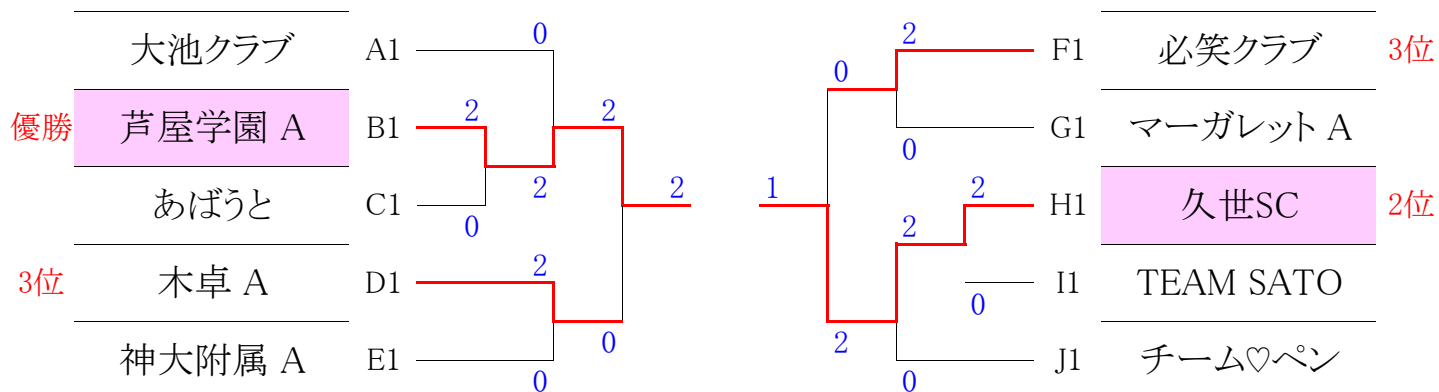
23 コート

I ブロック	1	2	3	順位	メンバー
1 TEAM SATO	4 5/1	○ 2-1	○ 3-0	1 1	五嶋・南・中庭・嶋岡
2 ひまわり	● 1-2	3 4/2	○ 3-0	2 2	楠・竹村・上村・高倉
3 チームYAMATE A	● 0-3	● 0-3	2 0/6	3 3	西野・丹羽・由本

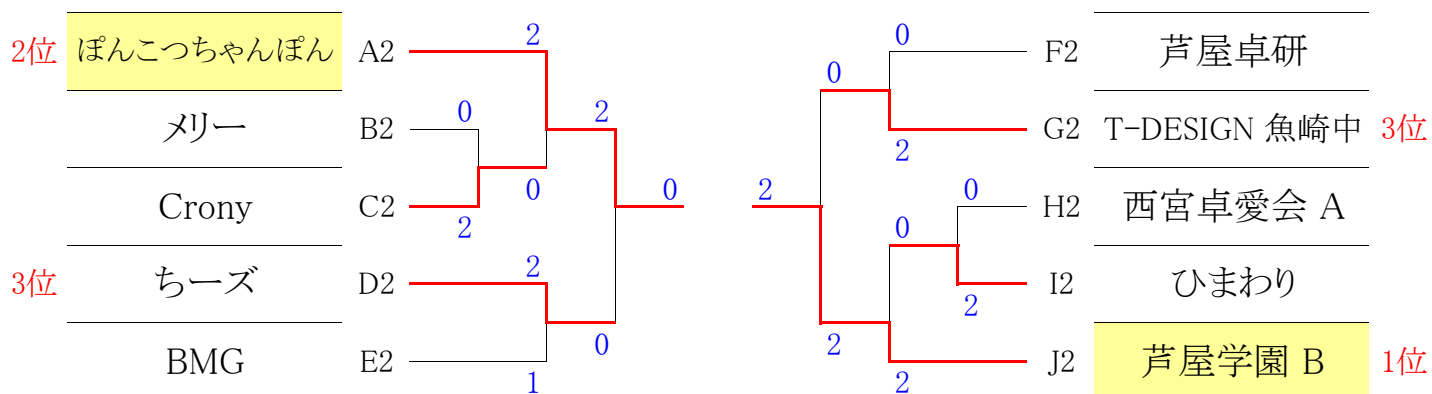
24 コート

J ブロック	1	2	3	順位	メンバー
1 チーム♡ペン	4 5/1	○ 2-1	○ 3-0	1 1	大橋・川上・橋本・表西
2 芦屋学園 B	● 1-2	3 4/2	○ 3-0	2 2	常友・佐々木・平野・田中
3 木卓 B	● 0-3	● 0-3	2 0/6	3 3	柳・谷本・田浦・高島

### 女子1部決勝トーナメント



### 女子2部決勝トーナメント



### 女子3部決勝トーナメント

