

芦屋オープン卓球大会 春-団体戦

平成31年4月28日(日)

男子予選リーグ

1,2コート

A ブロック	1	2	3	4	順位	メンバー
1 amaze	6 3/0	○ 3-0	○ 3-0	○ 3-0	1 1	岡田・藤田・上山・近藤
2 チーム帷子ノ辻	● 0-3	5 3/3	○ 3-0	○ 3-0	2 2	杉野・平井・岡脇・濱寄
3 きりまんじゃろB・明石西	● 0-3	● 0-3	4 3/6	○ 3-0	3 3	横山・石原・中村・梅田
4 山手 A	● 0-3	● 0-3	● 0-3	3 0/9	4 4	中堂・笠井・上杉・吉宗

3コート

B ブロック	1	2	3	順位	メンバー
1 神院大附 A	4 5/1	○ 2-1	○ 3-0	1 1	宮尾・小笠原・柏原・李
2 Team171R	● 1-2	3 3/3	○ 2-1	2 2	井上・濱田・前間・美甘
3 北須磨高校	● 0-3	● 1-2	2 1/5	3 3	市川・岡野・中居・近重

4コート

C ブロック	1	2	3	順位	メンバー
1 シャッフル B	4 5/1	○ 2-1	○ 3-0	1 1	梶屋・一川和・瀬川・一川大
2 lk s kクラブ A	● 1-2	3 4/2	○ 3-0	2 2	大田・地附・田藤・延原・遠藤
3 神院大附 E	● 0-3	● 0-3	2 0/6	3 3	梶見・河上・長谷川・稲形

5コート

D ブロック	1	2	3	順位	メンバー
1 ドラミング・ゴリラ A	3 4/2	○ 3-0	● 1-2	2 2	岡本・藤本・北村・平郡
2 ちよ志	● 0-3	2 0/6	● 0-3	3 3	富岡・高木・前崎・金森
3 兵庫工業	○ 2-1	○ 3-0	4 5/1	1 1	宇山・大槻・久島・後藤

6コート

E ブロック	1	2	3	順位	メンバー
1 FEET	4 6/0	○ 3-0	○ 3-0	1 1	平倉・佐藤・多田・吉村
2 芦屋卓研	● 0-3	3 3/3	○ 3-0	2 2	河本・野中・十佐近・大林
3 山手 C	● 0-3	● 0-3	2 0/6	3 3	北田・植田・松尾・柚・辻村

7コート

F ブロック	1	2	3	順位	メンバー
1 神戸フリーランス	4 6/0	○ 3-0	○ 3-0	1 1	酒井・堀・今井・福島・中村
2 AW	● 0-3	3 2/4	○ 2-1	2 2	荒木・斎藤・東垣・渡邊
3 神院大附 C	● 0-3	● 1-2	2 1/5	3 3	宮田・早川・齊藤・津田

8コート

G ブロック	1	2	3	順位	メンバー
1 三菱電機 A	4 6/0	○ 3-0	○ 3-0	1 1	釋氏・中村・國松・伴
2 Teamテラタビーズ	● 0-3	3 2/4	○ 2-1	2 2	村上・黒坂・川上・橋本
3 木卓 C	● 0-3	● 1-2	2 1/5	3 3	水内・夏原・原山・石田

9コート

H ブロック	1	2	3	順位	メンバー
1 布土の森	4 6/0	○ 3-0	○ 3-0	1 1	山垣・浦山・米田・出口・村田
2 シャッフル C	● 0-3	3 3/3	○ 3-0	2 2	前市岡(孝)・前市岡(大)・仲・森山
3 神院大附 D	● 0-3	● 0-3	2 0/6	3 3	大江・杉本・正木・山中

10コート

I ブロック	1	2	3	順位	メンバー
1 Clash	3 4/2	● 1-2	○ 3-0	2 2	畑末・大山・勝見・宮田
2 lk s kクラブ B	○ 2-1	4 4/2	○ 2-1	1 1	遠藤大・山崎・大北・中川
3 山手 B	● 0-3	● 1-2	2	3 3	川方・古市・滝田・橋本

11コート

J ブロック	1	2	3	順位	メンバー
1 TEAM SATO	4 5/1	○ 2-1	○ 3-0	1 1	前田・五嶋・大谷・今井
2 垂水TTC	● 1-2	3 4/2	○ 3-0	2 2	仁部・卯田・坂口・山本
3 ドラミング・ゴリラ B	● 0-3	● 0-3	2 0/6	3 3	宮内・小原・深津・二階堂

12コート

K ブロック	1	2	3	順位	メンバー
1 三菱電機 B	4 4/2	○ 2-1	○ 2-1	1 1	佐伯・松林・山本・釋氏
2 谷垣fire	● 1-2	3 4/2	○ 3-0	2 2	谷垣・西村・森口・久保木
3 ポーラスター	● 1-2	● 0-3	2 1/5	3 3	久保田・大川・高木・坂上

13コート

L ブロック	1	2	3	順位	メンバー
1 木卓 A	4 4/2	○ 2-1	○ 2-1	1 1	松本・渡辺・岡崎・関
2 SEED	● 1-2	3 4/2	○ 3-0	1 2	藤末・金城・鷲尾・西
3 lkskクラブ C	● 1-2	● 0-3	2 1/5	3 3	松本崇・向井・前田・松本真・江

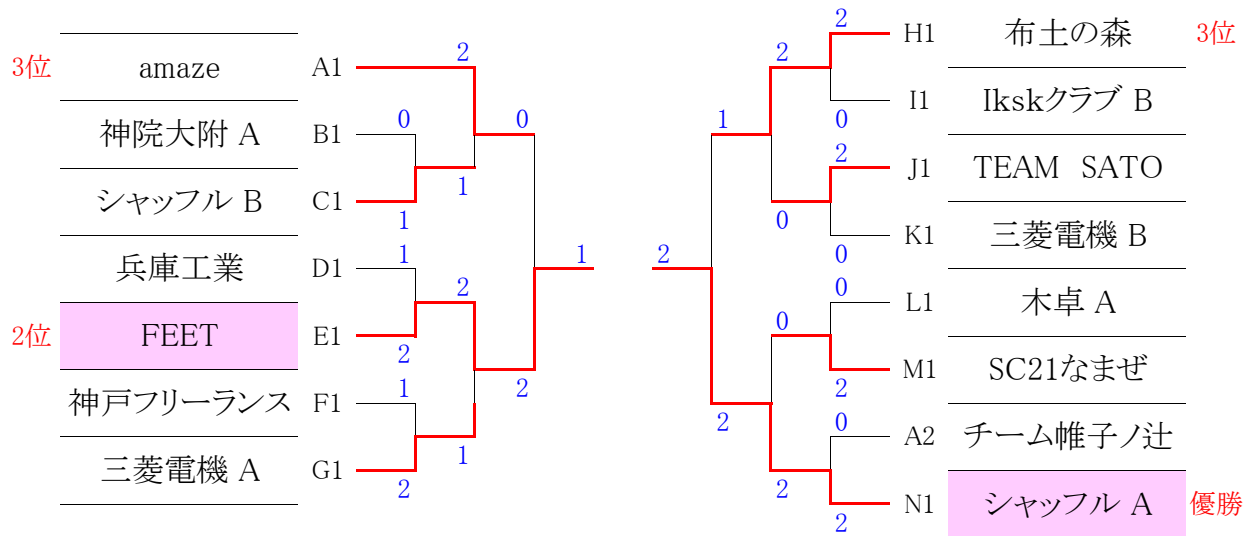
14コート

M ブロック	1	2	3	順位	メンバー
1 SC21なまぜ	4 6/0	○ 3-0	○ 3-0	1 1	小田・木村・貝淵・田中
2 きりまんじゃろ A	● 0-3	2 1/5	● 1-2	3 3	岸本・室谷・宮木・伊藤
3 神院大附 B	● 0-3	○ 2-1	3 2/4	2 2	藤井・辻・上田・清家

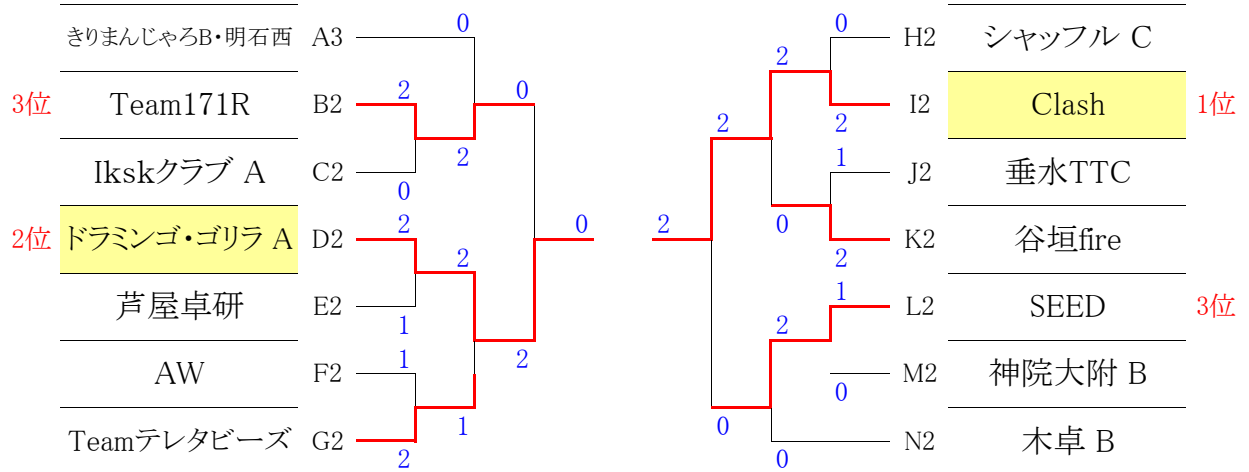
15コート

N ブロック	1	2	3	順位	メンバー
1 シャッフル A	4 6/0	○ 3-0	○ 3-0	1 1	梶屋・福原・大西・村上
2 星友会	● 0-3	2 1/5	● 1-2	3 3	伍々・柴田・平井・山口
3 木卓 B	● 0-3	○ 2-1	3 2/4	2 2	都筑・中根・小金井・石野

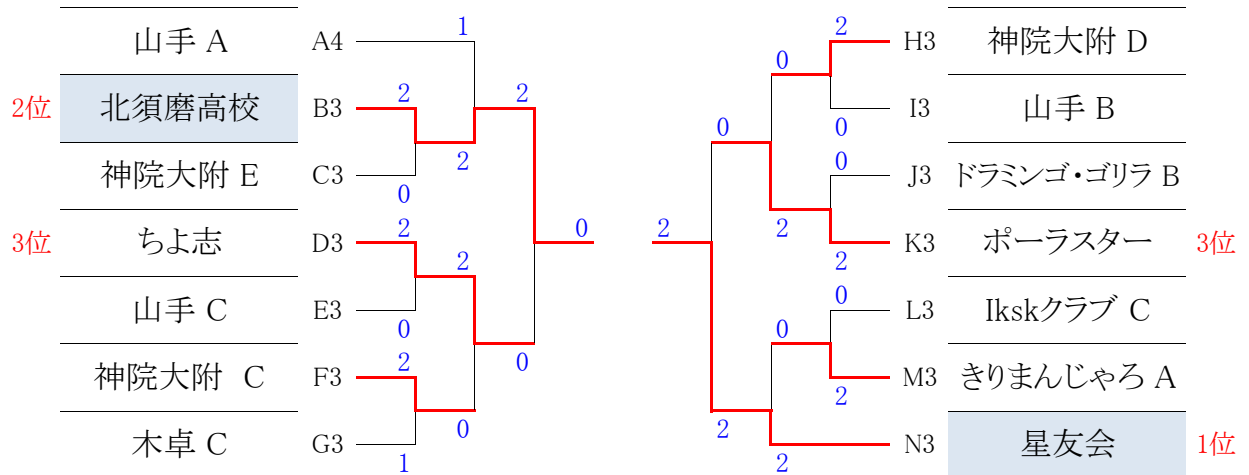
男子1部決勝トーナメント



男子2部決勝トーナメント



男子3部決勝トーナメント



芦屋オープン卓球大会 春-団体戦

平成31年4月28日(日)

女子予選リーグ

16,17 コート

A ブロック	1	2	3	4	順位	メンバー
1 チーム♡ペン	5 6/3	● 0-3	○ 3-0	○ 3-0	2 2	大橋・川上・橋本・表西
2 天王山卓球場	○ 3-0	6 9/0	○ 3-0	○ 3-0	1 1	野尻・坂口・高瀬・森田
3 ひまわり B	● 0-3	● 0-3	4 3/6	○ 3-0	3 3	麦田・富田・中村・高倉
4 本山南 C	● 0-3	● 0-3	● 0-3	3 0/9	4 4	中西・鈴木・安藤・干岸田・田村

18 コート

B ブロック	1	2	3	順位	メンバー
1 魚小ミックス	3 4/2	○ 3-0	● 1-2	2 2	大田・猪熊・荒木・澤田
2 マーガレット	● 0-3	2 0/6	● 0-3	3 3	岩下・小石川・若林・江川
3 山手中 A	○ 2-1	○ 3-0	4 5/1	1 1	中野・二木・堀江・豊田

19 コート

C ブロック	1	2	3	順位	メンバー
1 芦屋卓研 A	3 4/2	○ 3-0	● 1-2	2 2	山口・富山・塩月・浦
2 SC21なまぜ	● 0-3	2 0/6	● 0-3	3 3	羽山・福島・前田・村上
3 きーちゃん	○ 2-1	○ 3-0	4 5/1	1 1	武貞・以西・堀内・萩庭・藤原

20 コート

D ブロック	1	2	3	順位	メンバー
1 芦屋学園 B	4 6/0	○ 3-0	○ 3-0	1 1	安江・平野・常友・佐々木
2 木卓 B	● 0-3	3 2/4	○ 2-1	2 2	柳・田浦・谷本・玄
3 本山南 B	● 0-3	● 1-2	2 1/5	3 3	川口・森・藤井・吉岡

21 コート

E ブロック	1	2	3	順位	メンバー
1 Clash	4 6/0	○ 3-0	○ 3-0	1 1	杉山・織田・三浦・中庭
2 西宮卓愛会 A	● 0-3	3 2/4	○ 2-1	2 2	吉田・竹内・原野・坪本
3 山手中 D	● 0-3	● 1-2	2 1/5	3 3	岩永・岩穴口・由本・小川・丹羽

22 コート

F ブロック	1	2	3	順位	メンバー
1 芦屋学園 A	4 6/0	○ 3-0	○ 3-0	1 1	野田・古結・田中・古米
2 芦屋卓研 B	● 0-3	3 3/3	○ 3-0	2 2	成田・生島・五味・松野内
3 山手中 C	● 0-3	● 0-3	2 0/6	3 3	甲斐・西野・田中・廣瀬・伊原木

23 コート

G ブロック	1	2	3	順位	メンバー
1 ひまわり A	4 5/1	○ 2-1	○ 3-0	1 1	小川・楠・竹村・渡辺
2 メリー	● 1-2	2 2/4	● 1-2	3 3	山田・篠原・西原・山田
3 神戸甲北	● 0-3	○ 2-1	3 2/4	3 2	山崎・堀・今村・谷崎

24 コート

H ブロック	1	2	3	順位	メンバー
1 BMG	4 4/2	○ 2-1	○ 2-1	1 1	中尾・種田・谷本・伊川
2 西宮卓愛会 B	● 1-2	2 1/5	● 0-3	3 3	黒田・福士・木村・深田
3 山手中 B	● 1-2	○ 3-0	3 4/2	1 2	表・後藤・永田・浦山・中石

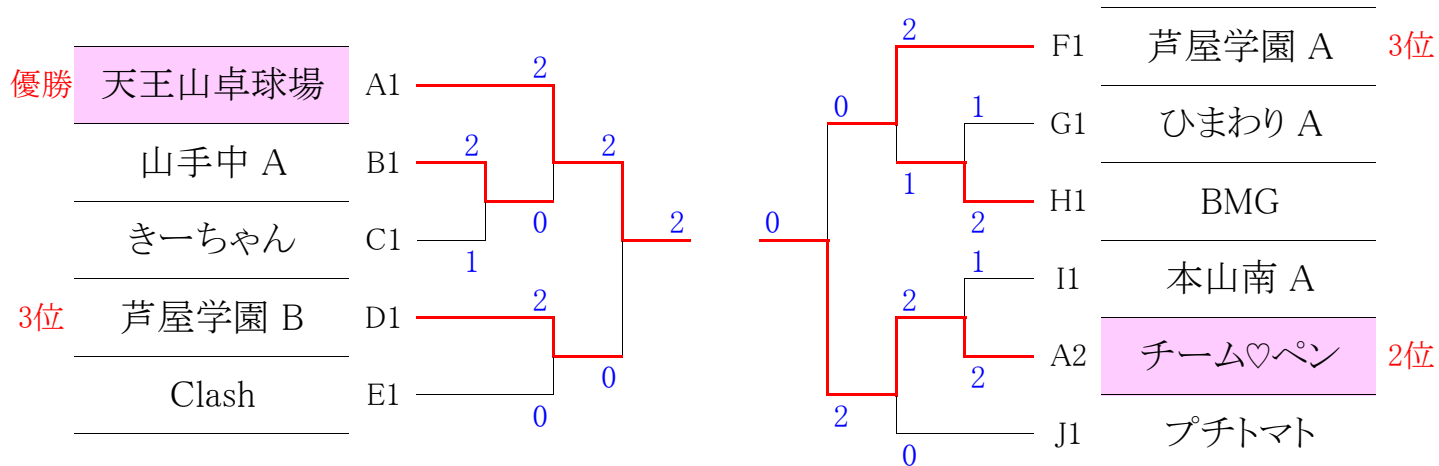
25 コート

I ブロック	1	2	3	順位	メンバー
1 木卓 A	3 3/3	○ 2-1	● 1-2	2 2	浜井・村島・守谷・金丸
2 夢くらぶ	● 1-2	2 1/5	● 0-3	3 3	阪井・鷹野・北田・松井
3 本山南 A	○ 2-1	○ 3-0	4 5/1	1 1	大宮・舌古・中谷・中西

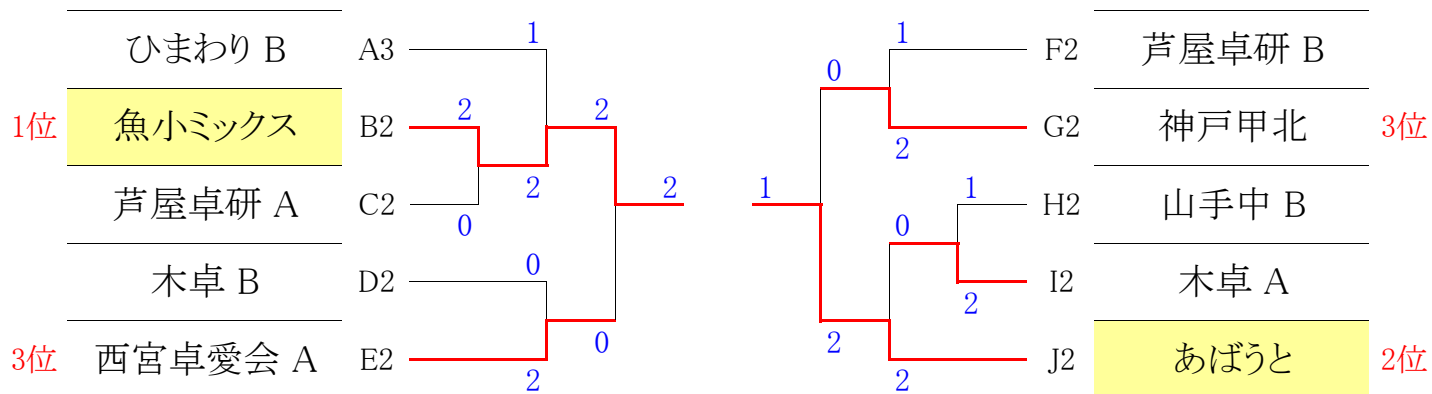
26 コート

J ブロック	1	2	3	順位	メンバー
1 あばうと	3 3/3	○ 2-1	● 1-2	2 2	小林・富田・岩村・鈴木
2 楽遊会	● 1-2	2 2/4	● 1-2	3 3	長野・梶尾・藤原・福島
3 プチトマト	○ 2-1	○ 2-1	4 4/2	1 1	島津・西本・鈴木・家氏

女子1部決勝トーナメント



女子2部決勝トーナメント



女子3部決勝トーナメント

