

芦屋オープン卓球大会 冬-団体戦

男子予選リーグ

平成30年1月28日(日)

1コート

A ブロック	1	2	3	順位	メンバー
1 立松卓球スクール	4 6/0	○ 3-0	○ 3-0	1 1	開發・小栗・朝倉・山本雅・山本陽・立松
2 神院大附 A	● 0-3	3 3/3	○ 3-0	2 2	長島・小笠原・宮尾・野村
3 山手中学 A	● 0-3	● 0-3	2 0/6	3 3	金丸・平塚・川本・堀上・上杉

2コート

B ブロック	1	2	3	順位	メンバー
1 Amigo A	4 6/0	○ 3-0	○ 3-0	1 1	前田・本田・東野・吉田
2 Pole Star B	● 0-3	2 0/6	● 0-3	3 3	大川・山本・夏原・富永
3 卓研 B	● 0-3	○ 3-0	3 3/3	2 2	野中・十佐近・今岡・塩山

3コート

C ブロック	1	2	3	順位	メンバー
1 芦屋学園 B	4 4/2	○ 2-1	○ 2-1	1 1	加藤・岡山・安廣・瀬野
2 No.5 B	● 1-2	2 1/5	● 0-3	3 3	吉村・桑村・泉・斎藤
3 コンパスクラブ B	● 1-2	○ 3-0	3 4/2	1 2	古澤・吉田・山口・高田

4コート

D ブロック	1	2	3	順位	メンバー
1 県立芦屋 A	4 6/0	○ 3-0	○ 3-0	1 1	河村・大島・茅原・阪田
2 シャッフル B	● 0-3	3 3/3	○ 3-0	2 2	梶屋・一川・前市岡・北場
3 烏帽子中学 A	● 0-3	● 0-3	2 0/6	3 3	宮脇・西林・高橋・辻

5コート

E ブロック	1	2	3	順位	メンバー
1 SANTAKU	4 4/2	○ 2-1	○ 2-1	1 1	桑田・沖中・大谷・小石川
2 NTC・X	● 1-2	3 4/2	○ 3-0	1 2	小谷・田中・入川・吉村
3 KGクラブ	● 1-2	● 0-3	2 1/5	3 3	池崎・福永・渡辺・杉本

6コート

F ブロック	1	2	3	順位	メンバー
1 ガラガラ兵庫県立大学	3 3/3	● 0-3	○ 3-0	2 2	田中唯・田中幸・玉田・奥村
2 TEAM serezo B	○ 3-0	4 6/0	○ 3-0	1 1	西・米田・松田・大西
3 紅華	● 0-3	● 0-3	2 0/6	3 3	谷村・龍・長田・赤澤

7コート

G ブロック	1	2	3	順位	メンバー
1 三菱電機神戸	4 5/1	○ 2-1	○ 3-0	1 1	岡田・原田・佐伯・松林
2 兵庫県立御影学院	● 1-2	3 4/2	○ 3-0	2 2	茨木・辻井・田代・柏原
3 芦屋学園 D	● 0-3	● 0-3	2 0/6	3 3	荒木・岡本・久米・龍

8コート

H ブロック	1	2	3	順位	メンバー
1 木卓 A	3 4/2	● 1-2	○ 3-0	2 2	松本・渡辺・伊東・福田
2 漢 aka GAMI	○ 2-1	4 5/1	○ 3-0	1 1	岡本・江川・新井・矢野・青木
3 神院大附 C	● 0-3	● 0-3	2 0/6	3 3	藤本・岩佐・橋本・宮田

9コート

I ブロック	1	2	3	順位	メンバー
1 シャッフル A	4 6/0	○ 3-0	○ 3-0	1 1	瀬川・平松・一川・竹内
2 芦屋学園 C	● 0-3	3 3/3	○ 3-0	2 2	磯邊・森・酒井・高橋
3 My Pace	● 0-3	● 0-3	2 0/6	3 3	一宮卓・一宮静・行正・行正

10コート

J ブロック	1	2	3	順位	メンバー
1 SC21なませ	3 3/3	● 0-3	○ 3-0	2 2	小田・木嶋・村井・田中
2 ちよ志	○ 3-0	4 6/0	○ 3-0	1 1	秋山・金森・前崎・高木
3 山手中学 B	● 0-3	● 0-3	2 0/6	3 3	藤竹・中堂・滝田・川原・辻村

11コート

K ブロック	1	2	3	順位	メンバー
1 NTC・Z	4 5/1	○ 2-1	○ 3-0	1	阿部・藤原・逸見・池ノ上
2 県立芦屋 B	● 1-2	3 3/3	○ 2-1	2	岩谷・西川・宇山
3 烏帽子中学 B	● 0-3	● 1-2	2	3	国領・大山・河淵・山田

12コート

L ブロック	1	2	3	順位	メンバー
1 卓研 A		○ 3-0		1	西村・藤田・大林・河本
2 神院大附 B	● 0-3			2	李・津田・藤井・島中
3 芦屋学園 E					眞鍋・高野・加藤・岡山

13コート

M ブロック	1	2	3	順位	メンバー
1 Pole Star A	3 2/4	○ 2-1	● 0-3	2 2	久保田・鶴谷・坂上・高木
2 シャッフル C	● 1-2	2 1/5	● 0-3	3 3	仲・北川勉・北川よ・杉本
3 Amigo B	○ 3-0	○ 3-0	4 6/0	1 1	宮川・杉田・伊藤・廣垣

14コート

N ブロック	1	2	3	順位	メンバー
1 No.5 A	3 4/2	● 1-2	○ 3-0	1 2	藤田・加藤・青山・遠藤
2 チームフーズ	○ 2-1	4 4/2	○ 2-1	1 1	佐川・中川・前田・汀
3 烏帽子中学 C	● 0-3	● 1-2	2 1/5	3 3	天野・橋・小西・大松

15コート

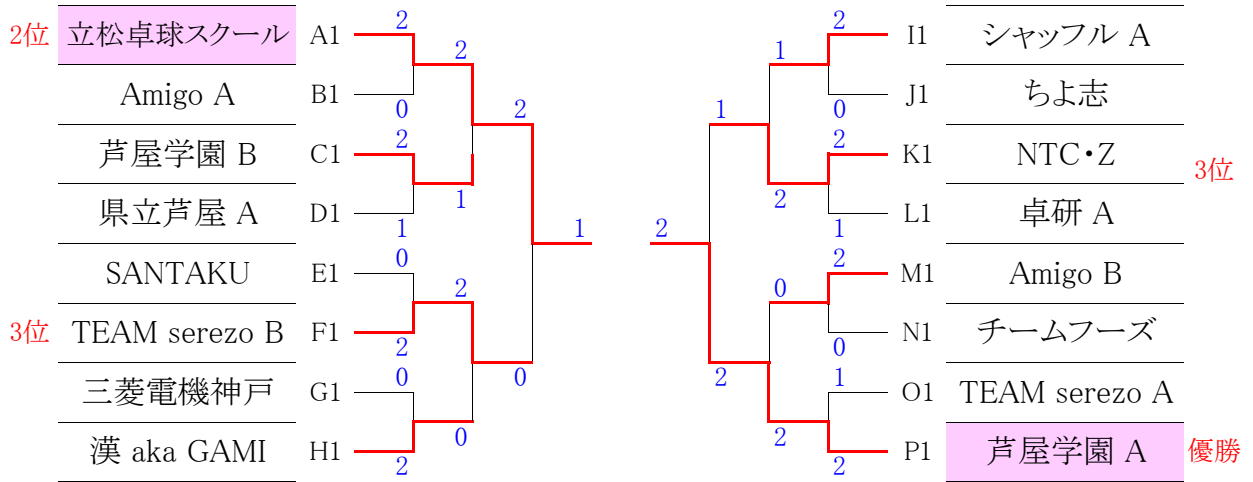
O ブロック	1	2	3	順位	メンバー
1 TEAM serezo A	4 6/0	○ 3-0	○ 3-0	1 1	大沢・井下・石川・林
2 TOON	● 0-3	3 3/3	○ 3-0	2 2	大蔵・岡・田村・仲西
3 木卓 B	● 0-3	● 0-3	2 0/6	3 3	中根・安田・都筑・原山・石野・宮沢

16コート

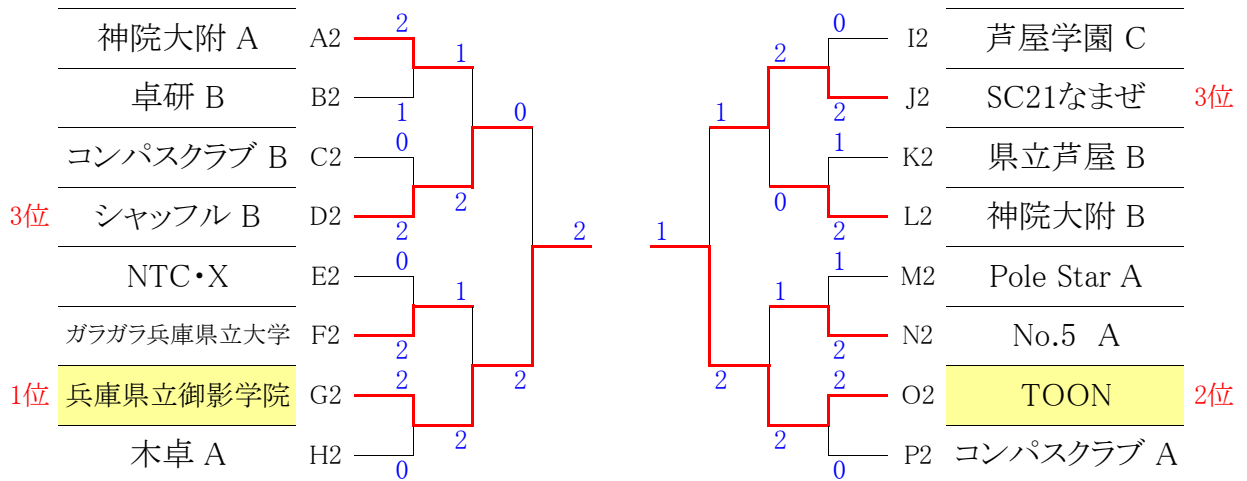
P ブロック	1	2	3	順位	メンバー
1 芦屋学園 A	4 6/0	○ 3-0	○ 3-0	1 1	田中・佐藤・中森・大窪
2 コンパスクラブ A	● 0-3	3 3/3	○ 3-0	2 2	岩尾・塗木・片岡・松野
3 Pole Star C	● 0-3	● 0-3	2 0/6	3 3	安藤・高・張・三重野

キ

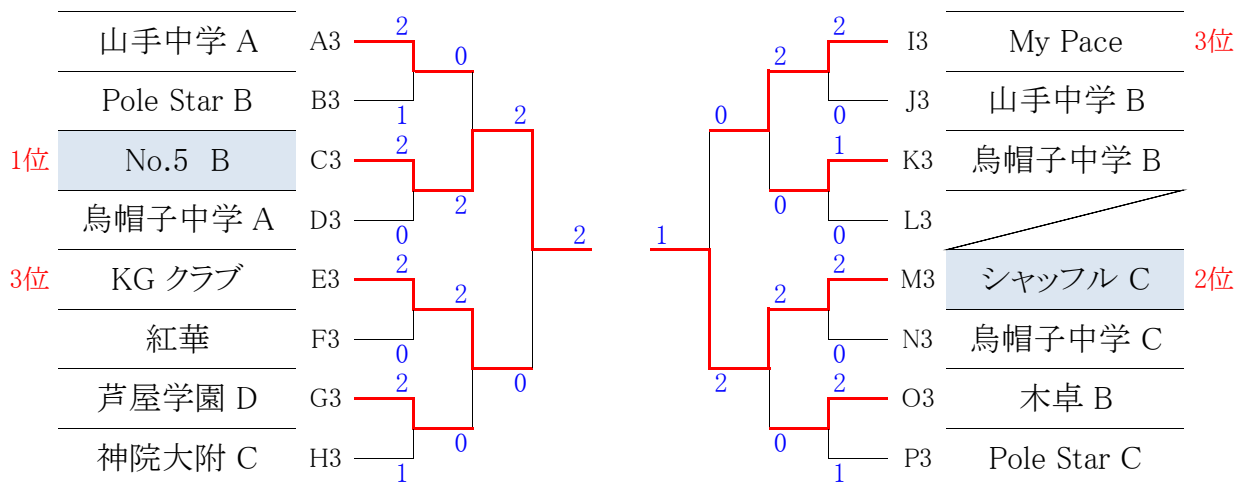
男子1部決勝トーナメント



男子2部決勝トーナメント



男子3部決勝トーナメント



芦屋オープン卓球大会 冬-団体戦

女子予選リーグ

平成30年1月28日(日)

18 コート

A ブロック	1	2	3	4	順位	メンバー
1 芦屋学園 A	6 9/0	○ 3-0	○ 3-0	○ 3-0	1 1	井本・稲村・杉本・西堀
2 西宮社会体育クラブ C	● 0-3	5 5/4	○ 3-0	○ 2-1	2 2	住ノ江・山下・小谷・辻村
3 ひまわり B	● 0-3	● 0-3	3 1/8	● 1-2	4 4	高橋・大黒・富田・高倉
4 山手中学 B	● 0-3	● 1-2	○ 2-1	4 3/6	3 3	岩山・中山・二木・中野琴

19 コート

B ブロック	1	2	3	4	順位	メンバー
1 グッドラック	5 5/4	● 0-3	○ 2-1	○ 3-0	2 2	中才・伊勢本・橋本・小嶋
2 マーガレット	○ 3-0	6 8/1	○ 2-1	○ 3-0	1 1	小石川・若林・江川・北村
3 SC21なまぜ A	● 1-2	● 1-2	4 5/4	○ 3-0	3 3	木村・藤中・羽山・佐伯
4 烏帽子中学 B	● 0-3	● 0-3	● 0-3	3 0/9	4 4	松隈・松本・江田

20 コート

C ブロック	1	2	3	4	順位	メンバー
1 西宮社会体育クラブ A		○ 3-0	○ 3-0		1	菖浦・宮内・永島・土用
2 木卓 B	● 0-3		● 0-3		3	柳・谷本・佐藤・田浦
3 コンパスクラブ	● 0-3	○ 3-0			2	竹中・川邊・池田あお池田あか
4 出手段中学 D						永田・豊田・浦山・堀江

21 コート

D ブロック	1	2	3	4	順位	メンバー
1 芦屋学園 B	6 9/0	○ 3-0	○ 3-0	○ 3-0	1 1	友金・野田・古結・岡野
2 港島学園	● 0-3	5 6/3	○ 3-0	○ 3-0	2 2	吉野・伊藤・岩田・草野
3 卓研	● 0-3	● 0-3	4 3/6	○ 3-0	3 3	成田・小串・清木・松野内
4 山手中学 E	● 0-3	● 0-3	● 0-3	3 0/9	4 4	伊原木・岩穴口・廣瀬・田中・浦山

22 コート

E ブロック	1	2	3	4	順位	メンバー
1 木卓 A	6 8/1	○ 2-1	○ 3-0	○ 3-0	1 1	浜井・村島・守谷・金丸
2 西宮社会体育クラブ B	● 1-2	5 7/2	○ 3-0	○ 3-0	2 2	尾崎・深水・村田・松田
3 烏帽子中学 A	● 0-3	● 0-3	3 1/8	● 1-2	4 4	大西・江田・衣川・和田
4 山手中学 C	● 0-3	● 0-3	○ 2-1	4 2/7	3 3	表・豊田・甲斐・中右

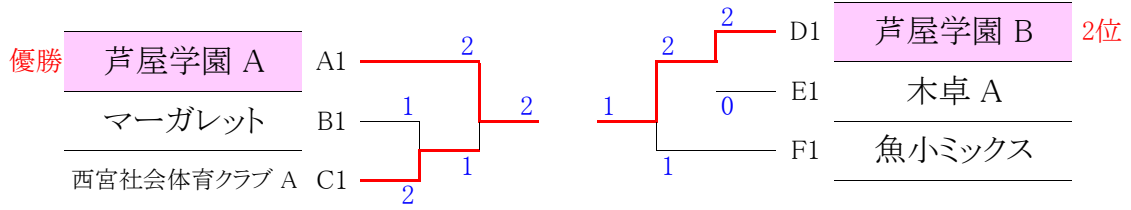
23 コート

F ブロック	1	2	3	4	順位	メンバー
1 魚小ミックス	6 8/1	○ 2-1	○ 3-0	○ 3-0	1 1	大田・白塚・谷本・澤田
2 ひまわり A	● 1-2	5 6/3	○ 2-1	○ 3-0	2 2	小川・中西・竹村・渡辺
3 山手中学 A	● 0-3	● 1-2	4 4/5	○ 3-0	3 3	田中・實川・松熊・中野佐
4 SC21なまぜ B	● 0-3	● 0-3	● 0-3	3 0/9	4 4	矢野・柴・福島・村上・遠藤

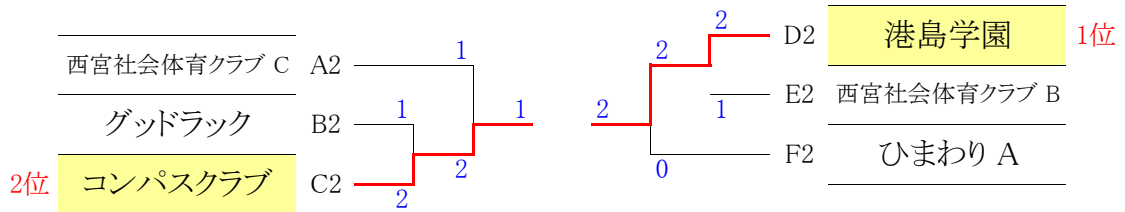
17コートは A・B・C で共用

24コートは D・E・F で共用

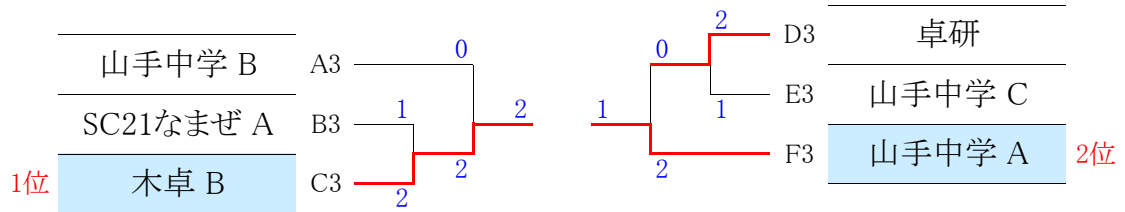
女子1部決勝トーナメント



女子2部決勝トーナメント



女子3部決勝トーナメント



女子4部決勝トーナメント

