

芦屋オープン卓球大会 夏-団体戦

平成29年7月30日(日)

男子予選リーグ

1,2コート

A ブロック	1	2	3	4	順位	メンバー
1 シャッフル A	6 9/0	○ 3-0	○ 3-0	○ 3-0	1 1	瀬川・鈴木・梶屋・花房
2 大阪工業大学	● 0-3	5 5/4	○ 3-0	○ 2-1	2 2	北村・松尾・福原・前田
3 Smile B	● 0-3	● 0-3	3 1/8	● 1-2	4 4	藤井・小川・野田・福岡
4 ラッキーセブン	● 0-3	● 1-2	○ 2-1	4 3/6	3 3	山本裕・山本真・賀見・丸田

3コート

B ブロック	1	2	3	順位	メンバー
1 科技 A	4 5/1	○ 2-1	○ 3-0	1 1	中嶋・小林・原先・藤井
2 ジェネレーションギャップ	● 1-2	3 4/2	○ 3-0	2 2	川上・表西・表西・前田
3 神戸学院大附属 C	● 0-3	● 0-3	2 0/6	3 3	藤本・岩佐・橋本・村下・宮田

4コート

C ブロック	1	2	3	順位	メンバー
1 芦屋学園 A	4 6/0	○ 3-0	○ 3-0	1 1	佐藤・田中・瀬野・鈴木
2 Pole Star A	● 0-3	3 2/4	○ 2-1	2 2	久保田・篠崎・亀井・鶴谷
3 チームフーズ	● 0-3	● 1-2	2 1/5	3 3	桑原・朝田・前田・佐川

5コート

D ブロック	1	2	3	順位	メンバー
1 木卓 A	3 3/3	○ 3-0	● 0-3	2 2	松本・渡辺・伊東・関
2 シャッフル C	● 0-3	2 1/5	● 1-2	3 3	安岡・一川・中井・山下
3 Clash	○ 3-0	○ 2-1	4 5/1	1 1	畑末・小川剛・小川京・勝負

6コート

E ブロック	1	2	3	順位	メンバー
1 SC21なまぜ	4 5/1	○ 2-1	○ 3-0	1 1	小田・木嶋・河原・田中・宮下
2 芦屋学園 C	● 1-2	3 4/2	○ 3-0	2 2	磯邊・森・高橋・久米・龍
3 科技 D	● 0-3	● 0-3	2 0/6	3 3	実井・福岡・久保田・箕矢

7コート

F ブロック	1	2	3	順位	メンバー
1 にんたま	4 5/1	○ 2-1	○ 3-0	1 1	緒方・栗山・安藤・田口
2 神戸学院大附属 B	● 1-2	3 3/3	○ 2-1	2 2	藤井・李・津田・宮尾
3 卓研 B	● 0-3	● 1-2	2 1/5	3 3	十佐近・今岡・塩山・明神・上

8コート

G ブロック	1	2	3	順位	メンバー
1 甲南高校 A	2 1/5	● 0-3	● 1-2	3 3	松本・辰井・坂本・松山・白石
2 Smile A	○ 3-0	4 6/0	○ 3-0	1 1	下田・堀口・森田・三村
3 シャッフル E	○ 2-1	● 0-3	3 2/4	2 2	仲・灘井・北川勉・北川よ

9コート

H ブロック	1	2	3	順位	メンバー
1 卓研 A	3 3/3	● 0-3	○ 3-0	2 2	藤田・河本・大林・野中
2 スマイル	○ 3-0	4 6/0	○ 3-0	1 1	荒河・大隈・岡田・軽本
3 科技 C	● 0-3	● 0-3	2 0/6	3 3	長田・初瀬・山内・山口

10コート

I ブロック	1	2	3	順位	メンバー
1 神戸学院大附属 A	3 2/4	● 0-3	○ 2-1	2 2	野村・長島・小笠原・柏原
2 Amigo	○ 3-0	4 6/0	○ 3-0	1 1	前田・多田・新田・今村・大岡
3 Pole Star B	● 1-2	● 0-3	2 1/5	3 3	大川・山本・坂上・山澤

11コート

J ブロック	1	2	3	順位	メンバー
1 シャッフル B	4 6/0	○ 3-0	○ 3-0	1 1	一川・竹内・小倉・梶屋
2 甲南高校 B	● 0-3	2 1/5	● 1-2	3 3	矢津田・中村・澤田・柿原・関口
3 木卓 B	● 0-3	○ 2-1	3	2 2	中根・水内・福田・本山

12コート

K ブロック	1	2	3	順位	メンバー
1 芦屋学園 B	4 6/0	○ 3-0	○ 3-0	1 1	曾我部・大西・安廣・大窪
2 科技 B	● 0-3	3 2/4	○ 2-1	2 2	松宗・瀬尾・前原・沖田
3 甲南高校 C	● 0-3	● 1-2	2 1/5	3 3	橋内・深田・岩端・森田・安田

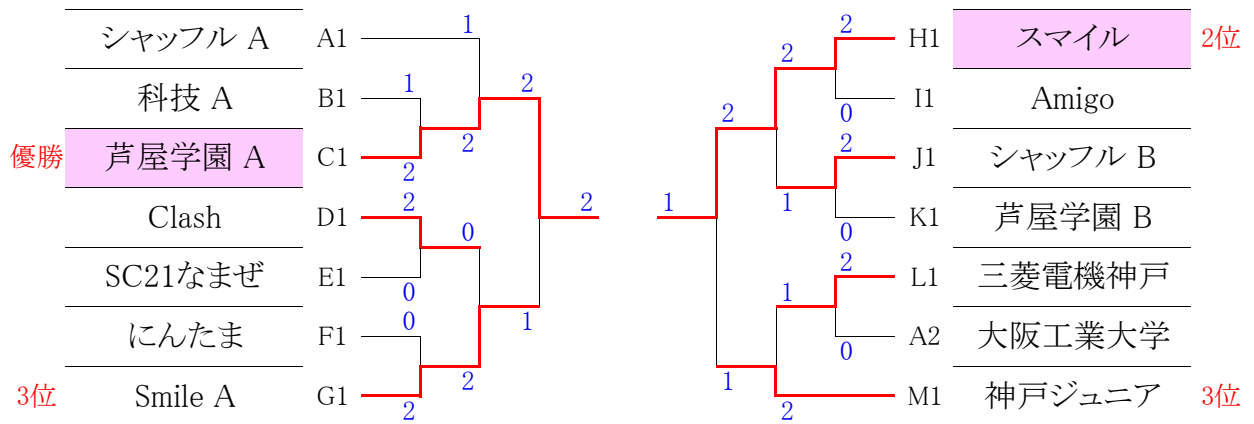
13コート

L ブロック	1	2	3	順位	メンバー
1 三菱電機神戸	4 6/0	○ 3-0	○ 3-0	1 1	辰田・長浜・山川・松林
2 シャッフル D	● 0-3	3 3/3	○ 3-0	2 2	梶屋・森山・大川・平松
3 木卓 C	● 0-3	● 0-3	2 0/6	3 3	都筑・吉田・石野・宮沢

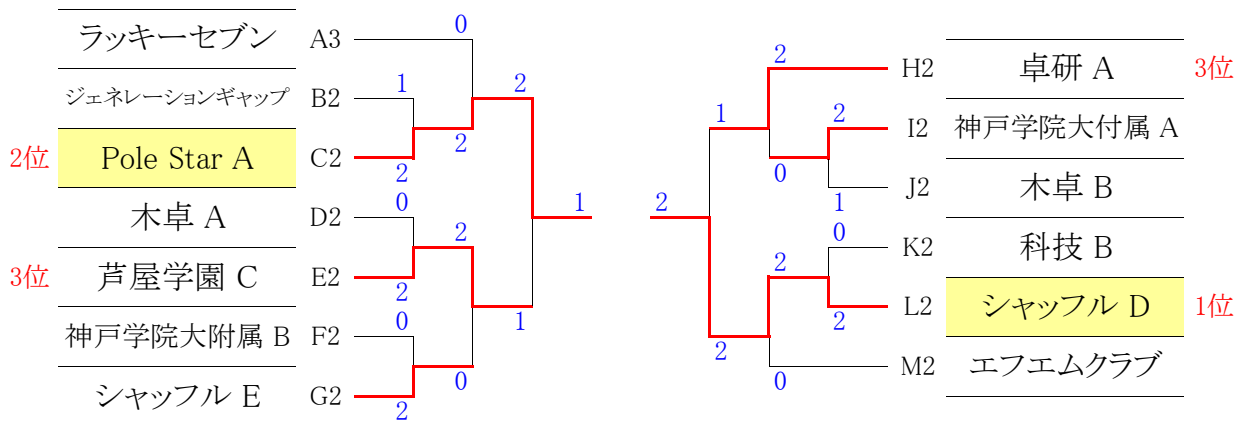
14コート

M ブロック	1	2	3	順位	メンバー
1 神戸ジュニア	4 5/1	○ 3-0	○ 2-1	1 1	奥野・重政・西・東中
2 芦屋学園 D	● 0-3	2 0/6	● 0-3	3 3	岡本・荒木・酒井・岡山・加藤
3 エフエムクラブ	● 1-2	○ 3-0	3 4/2	2 2	野島・川嶋・大宅・鈴木

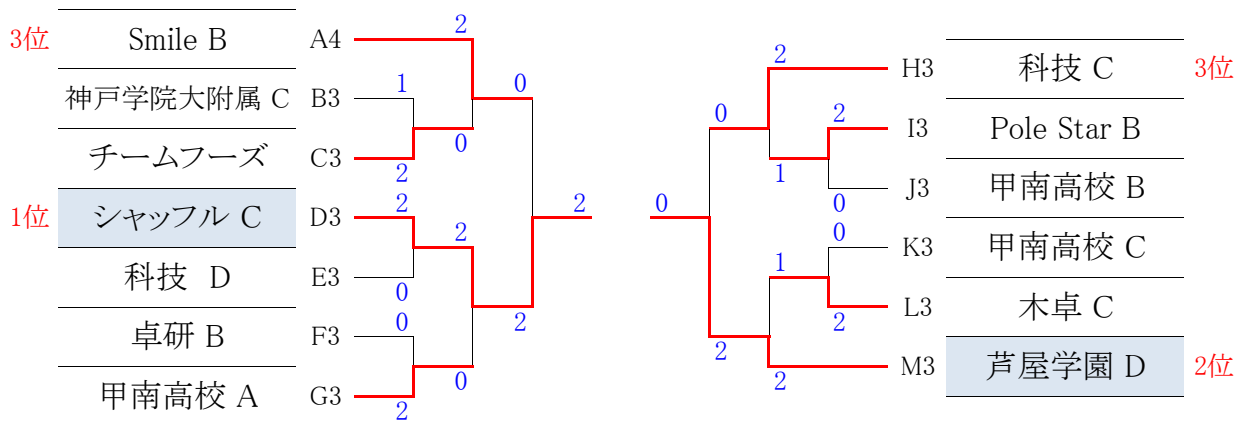
男子1部決勝トーナメント



男子2部決勝トーナメント



男子3部決勝トーナメント



芦屋オープン卓球大会 夏-団体戦

女子予選リーグ

平成29年7月30日(日)

15 コート

A ブロック	1	2	3	順位	メンバー
1 芦屋学園	4 4/2	○ 2-1	○ 2-1	1 1	西堀・友金・野田・古結・岡野
2 西宮卓友会	● 1-2	3 4/2	○ 3-0	1 2	内田・大西・荒谷・谷口
3 ひまわり B	● 1-2	● 0-3	2 1/5	3 3	田賀・岡田・中村・栗林

16 コート

B ブロック	1	2	3	順位	メンバー
1 TEAM SATO	4 6/0	○ 3-0	○ 3-0	1 1	南・大柝・嶋岡・中庭
2 卓研 A	● 0-3	2 1/5	● 1-2	3 3	池野・富山・中務・山口
3 木卓 B	● 0-3	○ 2-1	3 2/4	2 2	藤田・柳・吉田・山本

17 コート

C ブロック	1	2	3	順位	メンバー
1 マーガレット	3 3/3	● 1-2	○ 2-1	2 2	岩下・小石川・若林・江川
2 グッドラック	○ 2-1	4 5/1	○ 3-0	1 1	小嶋・伊勢本・井上・名門
3 SC21なまぜ	● 1-2	● 0-3	2 1/5	3 3	碓洋・遠藤・木村・西阪

18 コート

D ブロック	1	2	3	順位	メンバー
1 楽遊会	3 4/2	● 1-2	○ 3-0	2 2	長野・亀井・福島・門口
2 ひまわり A	○ 2-1	4 5/1	○ 3-0	1 1	小川・中西・竹村・渡辺
3 卓研 B	● 0-3	● 0-3	2 0/6	3 3	生島・五味・所川・成田・松野内

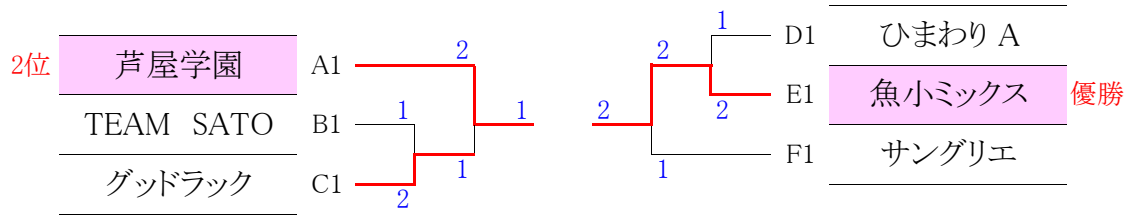
19 コート

E ブロック	1	2	3	順位	メンバー
1 魚小ミックス	4 5/1	○ 3-0	○ 2-1	1 1	大田・白塚・谷本・澤田
2 コスモス卓球会	● 0-3	3 2/4	○ 2-1	3 2	河野・山崎・山田・丸尾
3 チーム171R	● 1-2	● 1-2	2 2/4	3 3	島津・奥・美甘・西本

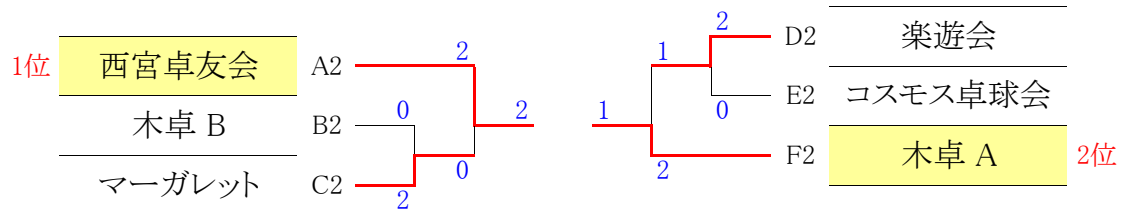
20 コート

F ブロック	1	2	3	順位	メンバー
1 木卓 A	3 4/2	● 1-2	○ 3-0	2 2	浜井・金丸・守谷・佐藤
2 サングリエ	○ 2-1	4 5/1	○ 3-0	1 1	伊藤・中野・仁礼・大川
3 ひまわり C	● 0-3	● 0-3	2 0/6	3 3	大黒・富田・麦田・高倉・上村

女子1部決勝トーナメント



女子2部決勝トーナメント



女子3部決勝トーナメント

