

平成28年度 芦屋市卓球選手権大会

平成28年6月19日
於 芦屋市立体育館
芦屋市卓球協会

男子シングルス予選リーグ

1 コート

A ブロック		1	2	3	4	順位	
1	河本(研)	5 7/5	● 1-3	○ 3-2	○ 3-0	2	2
2	荻原(芦)	○ 3-1	6 9/1	○ 3-0	○ 3-0	1	1
3	水内(木)	● 2-3	● 0-3	4 5/6	○ 3-0	3	3
4	岡本(昇)(芦)	● 0-3	● 0-3	● 0-3	3 0/9	4	4

2 コート

B ブロック		1	2	3	順位	
1	田中(芦)	4 6/0	○ 3-0	○ 3-0	1	1
2	松本(甲)	● 0-3	2 0/6	● 0-3	3	3
3	森(芦)	● 0-3	○ 3-0	3 3/3	2	2

3 コート

C ブロック		1	2	3	順位	
1	中根(木)	3 4/5	● 1-3	○ 3-2	2	2
2	牟禮(芦)	○ 3-1	4 6/3	○ 3-2	1	1
3	辰巳(研)	● 2-3	● 2-3	2 4/6	3	3

4 コート

D ブロック		1	2	3	順位	
1	伊東(木)	4 6/0	○ 3-0	○ 3-0	1	1
2	野中(研)	● 0-3	3 3/3	○ 3-0	2	2
3	磯邊(芦)	● 0-3	● 0-3	2 0/6	3	3

5 コート

E ブロック		1	2	3	順位	
1	佐藤(芦)	4 6/0	○ 3-0	○ 3-0	1	1
2	都筑(木)	● 0-3	3 3/3	○ 3-0	2	2
3	岩村(芦)	● 0-3	● 0-3	2 0/6	3	3

6 コート

F ブロック		1	2	3	順位	
1	十佐近(研)	2 1/6	● 1-3	● 0-3	3	3
2	豊島(芦)	○ 3-1	4 6/1	○ 3-0	1	1
3	前田(芦)	○ 3-0	● 0-3	3 3/3	2	2

7 コート

G ブロック		1	2	3	順位	
1	岡崎(木)	4 6/2	○ 3-2	○ 3-0	1	1
2	平本(甲)	● 2-3	3 5/3	○ 3-0	2	2
3	加藤(芦)	● 0-3	● 0-3	2 0/6	3	3

12 コート

H ブロック		1	2	3	4	順位	
1	西村(研)	4 5/7	● 0-3	○ 3-1	● 2-3	3	3
2	杉本(芦)	○ 3-0	6 9/0	○ 3-0	○ 3-0	1	1
3	小金井(木)	● 1-3	● 0-3	3 2/9	● 1-3	4	4
4	長澤(芦)	○ 3-2	● 0-3	○ 3-1	5 6/6	2	2

13 コート

I ブロック		1	2	3	順位	
1	今岡(研)	3 4/3	● 1-3	○ 3-0	2	2
2	曾我部(芦)	○ 3-1	4 6/1	○ 3-0	1	1
3	塩山(研)	● 0-3	● 0-3	2 0/6	3	3

14 コート

J ブロック		1	2	3	順位	
1	関(木)	4 6/0	○ 3-0	○ 3-0	1	1
2	白石(甲)	● 0-3	3 3/4	○ 3-1	2	2
3	荒木(芦)	● 0-3	● 1-3	2 1/6	3	3

15 コート

K ブロック		1	2	3	順位	
1	出口(研)	3 4/3	● 1-3	○ 3-0	2	2
2	安田(木)	○ 3-1	4 6/1	○ 3-0	1	1
3	岡山(芦)	● 0-3	● 0-3	2 0/6	3	3

16 コート

L ブロック		1	2	3	順位	
1	蔭山(甲)	4 6/1	○ 3-1	○ 3-0	1	1
2	園山(一般)	● 1-3	3 4/4	○ 3-1	2	2
3	酒井(芦)	● 0-3	● 1-3	2 1/6	3	3

17 コート

M ブロック		1	2	3	4	順位	
1	松本(木)	5 6/4	● 0-3	○ 3-1	○ 3-0	2	2
2	黒崎(芦)	○ 3-0	6 9/0	○ 3-0	○ 3-0	1	1
3	上(研)	● 1-3	● 0-3	4 4/6	○ 3-0	3	3
4	岡本(雄)(芦)	● 0-3	● 0-3	● 0-3	3 0/9	4	4

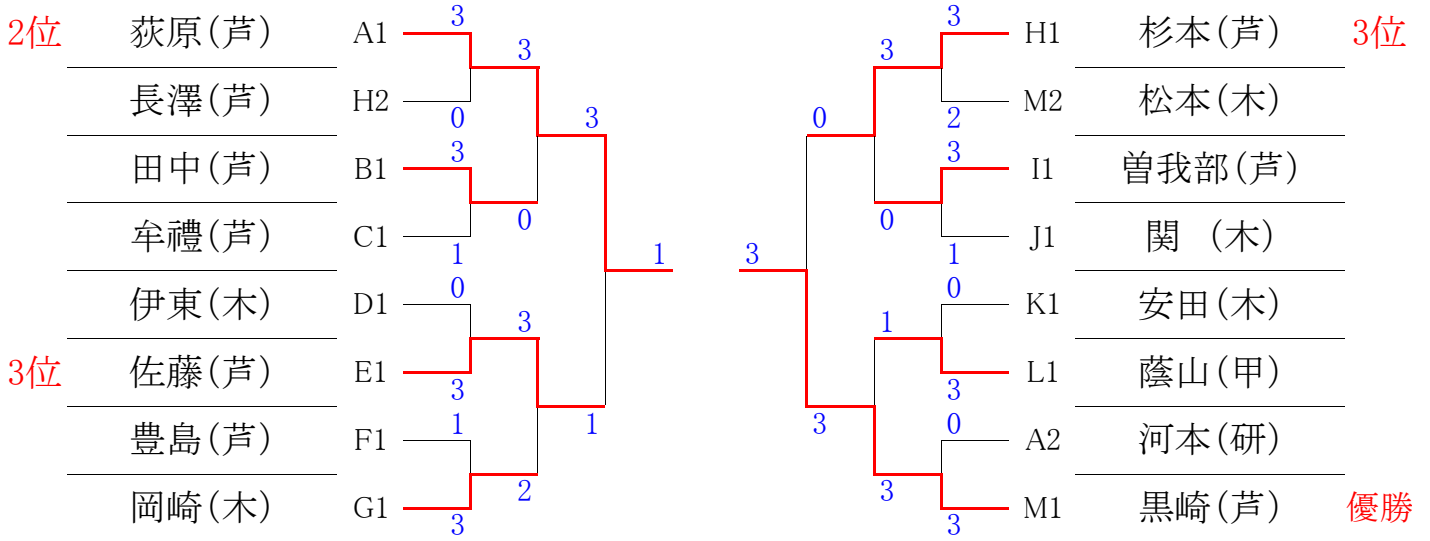
注)・リーグ戦の試合順序

3チーム (2-3) (1-3)、(1-2)

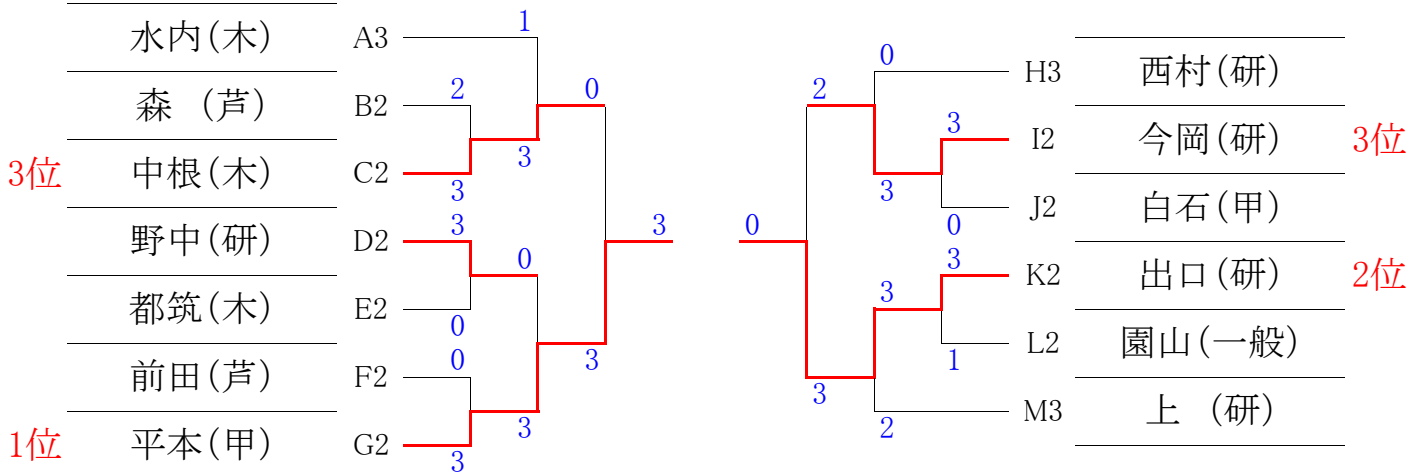
4チーム (2-3) (1-4)、(2-4) (1-3)、(3-4) (1-2)

- ・審判は、リーグ戦の場合は試合の無い人をお願いします。
決勝トーナメントの1回戦は本部指定、後は敗者審判とします。
敗者の方が本部に報告して下さい。
- ・午前中にシングルのを行い、午後並行してダブルスを行います。
- ・賞品 ダブルス・シングルス共 1部 1,2位 2・3部 1位

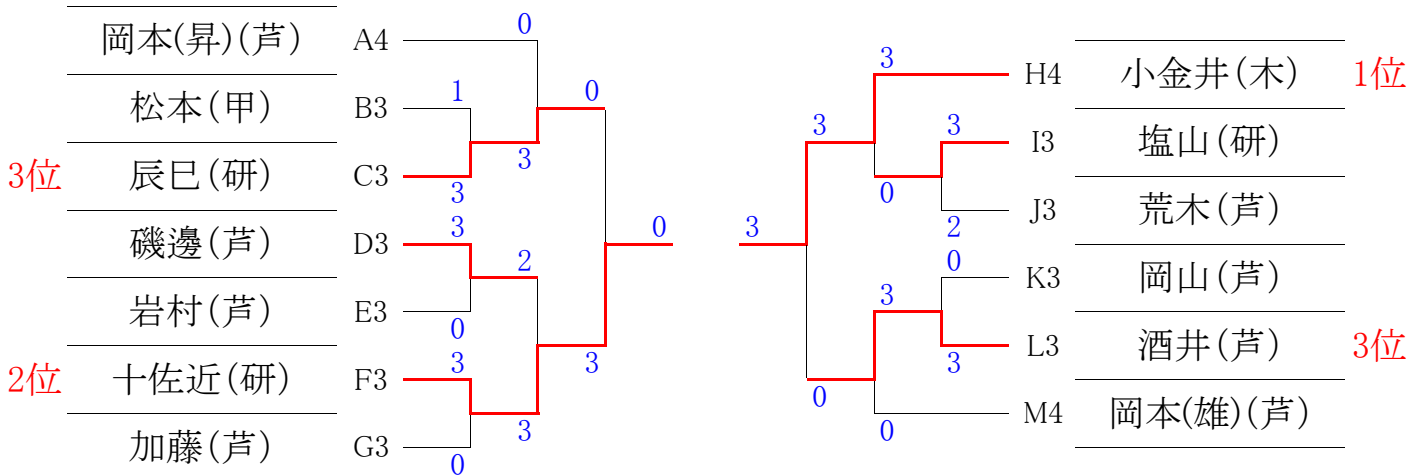
男子1部決勝トーナメント



男子2部決勝トーナメント



男子3部決勝トーナメント



男子ダブルス予選リーグ

A ブロック		1		2		3		順位	
1	河本・出口 (研)	4	6/4	○	3-2	○	3-2		1
2	豊島・田中 (芦)	●	2-3	3	5/3	○	3-0		2
3	水内・小金井 (木)	●	2-3	●	0-3	2	2/6		3

B ブロック		1		2		3		順位	
1	荻原・佐藤 (芦)	4	6/0	○	3-0	○	3-0	1	1
2	松本・白石 (甲)	●	0-3	2	1/6	●	1-3	3	3
3	辰巳・園山 (研)	●	0-3	○	3-1	3	3/4	2	2

C ブロック		1		2		3		順位	
1	松本・伊東 (木)	4	6/0	○	3-0	○	3-0	1	1
2	前田・岩村 (芦)	●	0-3	3	3/5	○	3-2	2	2
3	十佐近・塩山 (研)	●	0-3	●	2-3	2	2/6	3	3

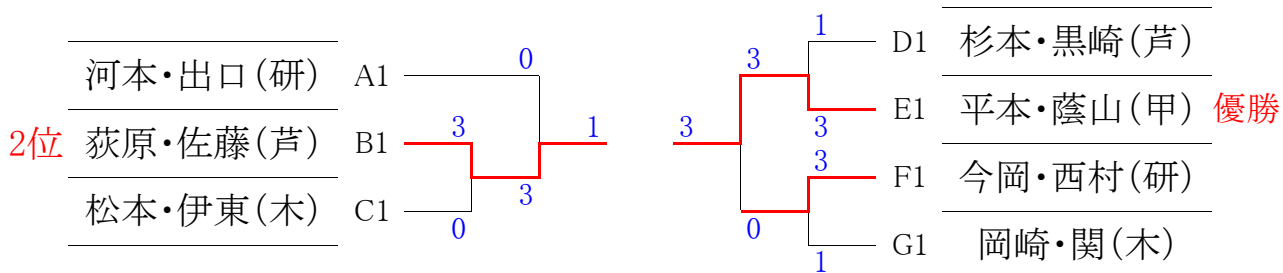
D ブロック		1		2		3		順位	
1	杉本・黒崎 (芦)	4	6/0	○	3-0	○	3-0	1	1
2	中根・安田 (木)	●	0-3	2	1/6	●	1-3	3	3
3	岡本・長澤 (芦)	●	0-3	○	3-1	3	3/4	2	2

E ブロック		1		2		3		順位	
1	平本・蔭山 (甲)	4	6/0	○	3-0	○	3-0	1	1
2	野中・上 (研)	●	0-3	3	3/4	○	3-1	2	2
3	磯邊・加藤 (芦)	●	0-3	●	1-3	2	1/6	3	3

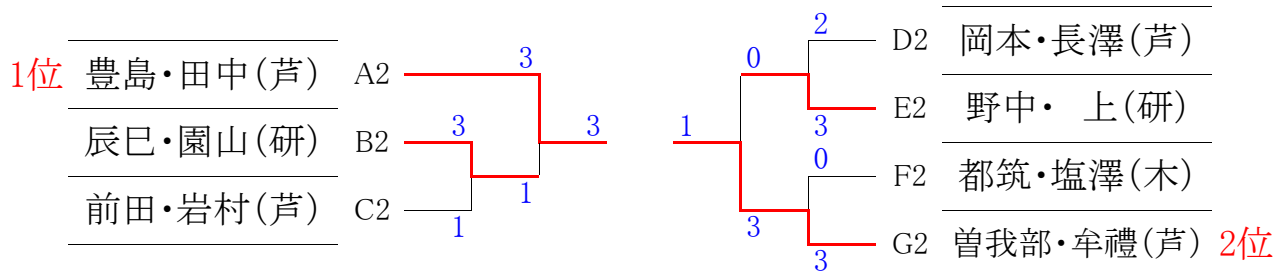
F ブロック		1		2		3		順位	
1	今岡・西村 (研)	4	6/2	○	3-0	○	3-2	1	1
2	森・酒井 (芦)	●	0-3	2	2/6	●	2-3	3	3
3	都筑・塩澤 (木)	●	2-3	○	3-2	3	5/5	2	2

G ブロック		1		2		3		順位	
1	岡崎・関 (木)	4	6/0	○	3-0	○	3-0	1	1
2	曾我部・牟禮 (芦)	●	0-3	3	3/3	○	3-0	2	2
3	岡山・荒木 (芦)	●	0-3	●	0-3	2	0/6	3	3

男子ダブルス 1部決勝トーナメント



男子ダブルス 2部決勝トーナメント



男子ダブルス 3部決勝トーナメント

