

芦屋オープン卓球大会 夏-団体戦

男子予選リーグ

平成27年7月26日(日)

3,4 コート

A ブロック	1	2	3	4	順位	メンバー
1 ツェンティワン	6 9/0	○ 3-0	○ 3-0	○ 3-0	1 1	小椋・作田・大岩・木原
2 OIT	● 0-3	4 3/6	● 1-2	○ 2-1	3 3	北村・前田・武田・平郡
3 コンタポ A	● 0-3	○ 2-1	5 5/4	○ 3-0	2 2	浜田・神先・北村・藤本・宇川
4 山手中学 A	● 0-3	● 1-2	● 0-3	3 1/8	4 4	松本(海)・松本(陽)・浅野・安田

5 コート

B ブロック	1	2	3	順位	メンバー
1 卓研 A	4 4/2	○ 2-1	○ 2-1	1 1	十佐近・今岡・出口・藤田
2 EAGLES	● 1-2	3 3/3	○ 2-1	2 2	合田・福岡・花房・山本・大上
3 フランスパン	● 1-2	● 1-2	2 2/4	3 3	高橋・木村・濱崎・久保田

6 コート

C ブロック	1	2	3	順位	メンバー
1 神戸大学 OB	4 5/1	○ 2-1	○ 3-0	1 1	小林・新家・羽賀・伊林
2 セレステ B	● 1-2	3 4/2	○ 3-0	2 2	小野・小早川・阿部・赤尾
3 魚崎中学 A	● 0-3	● 0-3	2 0/6	3 3	小笠原・辻井・野村・福本

10 コート

D ブロック	1	2	3	順位	メンバー
1 KFC	3 3/3	● 0-3	○ 3-0	2 2	岸本・戸国・土方・阪田・姫野
2 シャッフル	○ 3-0	4 6/0	○ 3-0	1 1	梶屋・安岡・一川(和)・一川(大)
3 山手中学 C	● 0-3	● 0-3	2 0/6	3 3	三星・東谷・椎野・松本・水上・清川

6 コート

E ブロック	1	2	3	順位	メンバー
1 KHS2.5	4 6/0	○ 3-0	○ 3-0	1 1	城内・芳賀・平本・山下
2 TMR48	● 0-3	2 1/5	● 1-2	3 3	中西・岡川・高見・今中
3 木卓 B	● 0-3	○ 2-1	3 2/4	2 2	都筑・水内・中根・宮澤

12 コート

F ブロック	1	2	3	順位	メンバー
1 イノセント	4 5/1	○ 2-1	○ 3-0	1 1	細田・栢・桑田・松野・安藤
2 カレーパン	● 1-2	3 4/2	○ 3-0	2 2	丸茂・山下・吉野・三谷
3 山手中学 B	● 0-3	● 0-3	2 0/6	3 3	前田・井上・豊田・北田

13 コート

G ブロック	1	2	3	順位	メンバー
1 神戸大学 A	4 6/0	○ 3-0	○ 3-0	1 1	岸田・山崎・田中・藤沼
2 魚崎中学 B	● 0-3	3 3/3	○ 3-0	2 2	平尾・前園・篠崎・中谷
3 潮見中学 B	● 0-3	● 0-3	2 0/6	3 3	北山・平井・高橋・野間・小宮

16 コート

H ブロック	1	2	3	順位	メンバー
1 木卓 A	4 6/0	○ 3-0	○ 3-0	1 1	松本・伊東・渡辺・関
2 食パン	● 0-3	3 2/4	○ 2-1	2 2	大野・和田・川端・有延
3 コンタポ B	● 0-3	● 1-2	2 1/5	3 3	大松・小林・大塚・南部

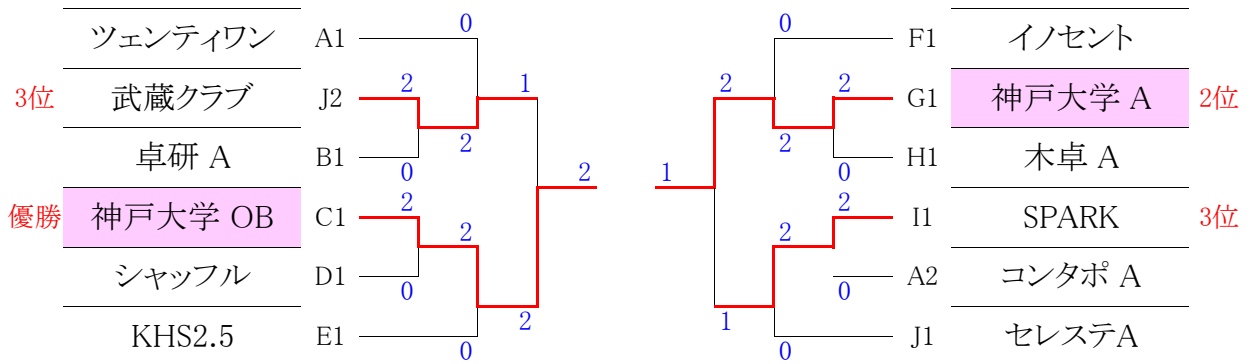
17 コート

I ブロック	1	2	3	順位	メンバー
1 SPARK	4 6/0	○ 3-0	○ 3-0	1 1	前田・松下・秦・植村
2 科技高	● 0-3	3 3/3	○ 3-0	2 2	金岡・西川・末吉・岩井
3 卓研 B	● 0-3	● 0-3	2 0/6	3 3	野中・中川・上・植松

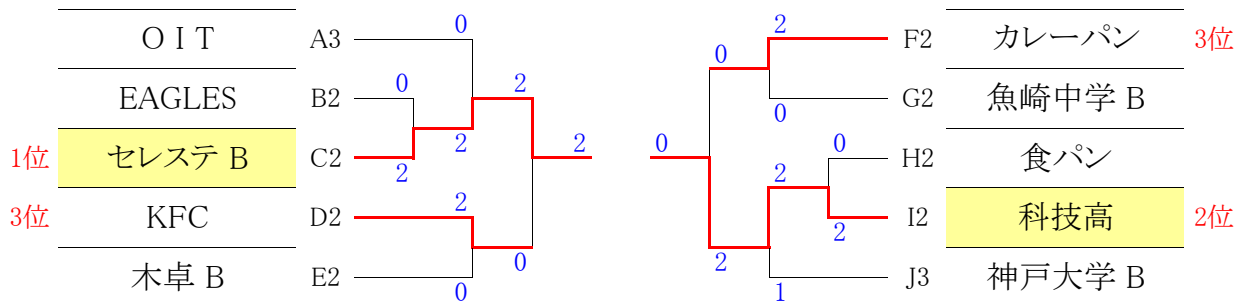
18,19 コート

J ブロック	1	2	3	4	順位	メンバー
1 武蔵クラブ	5 6/3	● 1-2	○ 2-1	○ 3-0	2 2	山本(雅)・山下・西郡・山本(学)
2 セレステA	○ 2-1	6 7/2	○ 2-1	○ 3-0	1 1	和田・坂本・中谷・樋口
3 神戸大学 B	● 1-2	● 1-2	4 5/4	○ 3-0	3 3	宮下・安川・河西・仲西
4 潮見中学 A	● 0-3	● 0-3	● 0-3	3 0/9	4 4	曾東・望月・渡辺・赤崎・鈴木

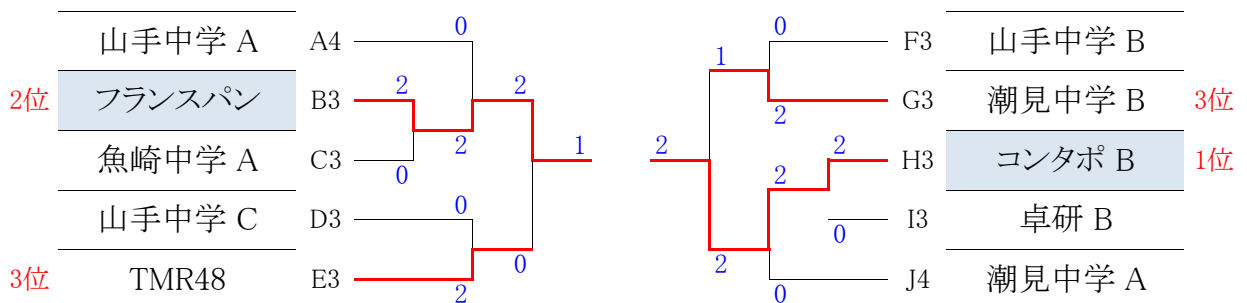
男子1部決勝トーナメント



男子2部決勝トーナメント



男子3部決勝トーナメント



芦屋オープン卓球大会 夏-団体戦

女子予選リーグ

平成27年7月26日(日)

1,2コート

A ブロック		1	2	3	4	順位		メンバー
1	小浜クラブ	6 9/0	○ 3-0	○ 3-0	○ 3-0	1	1	木村・柴田・佃・上野
2	木村卓球クラブ	● 0-3	5 6/3	○ 3-0	○ 3-0	2	2	岡崎・藤原・酒井・三浦
3	メロンパン	● 0-3	● 0-3	4 2/7	○ 2-1	3	3	辻井・東中・今野・神山
4	チーム芦屋	● 0-3	● 0-3	● 1-2	3 1/8	4	4	藤田・上原・米多・北村

7コート

B ブロック		1	2	3	順位		メンバー
1	ひまわり	2 1/5	● 0-3	● 1-2	3	3	田賀・大黒・竹村・栗林
2	ぬのびきクラブ	○ 3-0	4 5/1	○ 2-1	1	1	祝・浅田・坪本・榊幸
3	卓研 B	○ 2-1	● 1-2	3 3/3	2	2	青野・岡・中務・五味

8コート

C ブロック		1	2	3	順位		メンバー
1	卓研 A	4 6/0	○ 3-0	○ 3-0	1	1	菅原・富山・高瀬・山口
2	木卓 B	● 0-3	3 2/4	○ 2-1	2	2	柳・田浦・屋敷・吉田
3	サツキ	● 0-3	● 1-2	2 1/5	3	3	金武・柳川・小山・上田

9コート

D ブロック		1	2	3	順位		メンバー
1	マーガレット	4 5/1	○ 3-0	○ 2-1	1	1	岩下・小石川・若林・江川
2	西宮卓愛会	● 0-3	3 2/4	○ 2-1	3	2	村田・竹内・原野・廣野
3	卓研 C	● 1-2	● 1-2	2 2/4	3	3	小串・清木・松野内・沖中

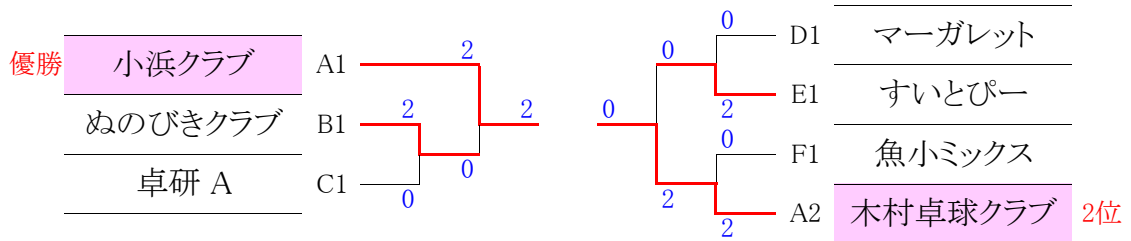
14コート

E ブロック		1	2	3	順位		メンバー
1	木卓 A	3 4/2	● 1-2	○ 3-0	2	2	村島・金丸・浜井・谷本
2	すいとぴー	○ 2-1	4 5/1	○ 3-0	1	1	川上・山田・山本・篠原
3	クリームパン	● 0-3	● 0-3	2 0/6	3	3	斎藤・和倉・森本・柏原

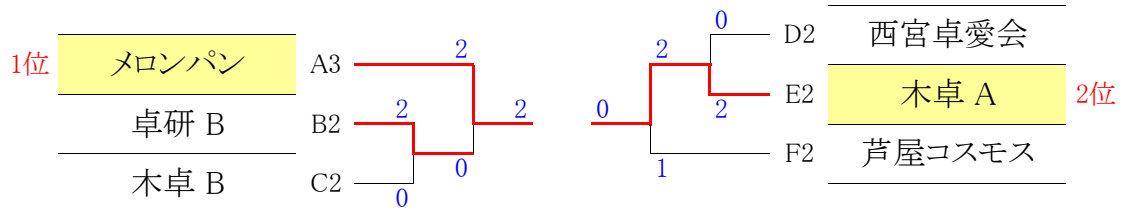
15コート

F ブロック		1	2	3	順位		メンバー
1	魚小ミックス	4 6/0	○ 3-0	○ 3-0	1	1	大田・白塚・澤田・谷本
2	芦屋コスモス	● 0-3	3 2/4	○ 2-1	2	2	吉田・河野・山崎・杉本
3	山手中学	● 0-3	● 1-2	2 1/5	3	3	長谷川・杉山・高橋・山村・東川

女子1部決勝トーナメント



女子2部決勝トーナメント



女子3部決勝トーナメント

