

# 芦屋オープン卓球大会 春-団体戦

## 男子予選リーグ

平成27年4月19日(日)

### 1,2 コート

A ブロック	1	2	3	4	順位	メンバー
1 小浜クラブ	6 8/1	○ 2-1	○ 3-0	○ 3-0	1 1	岡添・山口・柴田・小浜
2 モイー	● 1-2	5 6/3	○ 2-1	○ 3-0	2 2	煎谷・井谷・小川・松尾
3 フジッコ	● 0-3	● 1-2	4 3/6	○ 2-1	3 3	小林・田村・稲角・大嶺
4 山手 A	● 0-3	● 0-3	● 1-2	3 1/8	4 4	河村・小森・伊藤・太田・田中

### 3 コート

B ブロック	1	2	3	順位	メンバー
1 KFC	4 4/2	○ 2-1	○ 2-1	1 1	向井・阪田・戸国・姫野
2 須磨学園高校 B	● 1-2	3 3/3	○ 2-1	2 2	地田・中田・山本・仁井
3 神卓ジュニア	● 1-2	● 1-2	2 2/4	3 3	檜木・出口・鎌滝・飯田

### 4 コート

C ブロック	1	2	3	順位	メンバー
1 SANTAKU	4 6/0	○ 3-0	○ 3-0	1 1	小石川・駒田・川嶋・今井
2 卓研 A	● 0-3	3 3/3	○ 3-0	2 2	十佐近・今岡・西村・藤田
3 魚崎 A	● 0-3	● 0-3	2 0/6	3 3	辻井・原田・小笠原・前蘭

### 5 コート

D ブロック	1	2	3	順位	メンバー
1 ST A	4 5/1	○ 2-1	○ 3-0	1 1	鷲尾・木本・阿部・ピラール
2 SC21なまぜ	● 1-2	3 4/2	○ 3-0	2 2	小田・木嶋・田中・谷口
3 潮見中 A	● 0-3	● 0-3	2 0/6	3 3	肥嶋・平井・曾束・高橋・石川

### 6 コート

E ブロック	1	2	3	順位	メンバー
1 三菱電機神戸	4 6/0	○ 3-0	○ 3-0	1 1	根来・大谷・肥塚・根津
2 モオー	● 0-3	3 3/3	○ 3-0	2 2	浜田・神先・前田・大松
3 木卓 B	● 0-3	● 0-3	2 0/6	3 3	都筑・柏谷・宮澤・柳

### 7 コート

F ブロック	1	2	3	順位	メンバー
1 木卓 A	3 3/3	● 1-2	○ 2-1	2 2	松本・関・本山・水内
2 須磨学園高校 A	○ 2-1	4 5/1	○ 3-0	1 1	各務・富永・藤本・名倉
3 イノセント B	● 1-2	● 0-3	2 1/5	3 3	一川・松本・砂川・曾我部

### 8 コート

G ブロック	1	2	3	順位	メンバー
1 コンパスクラブ神戸	3 2/4	● 0-3	○ 2-1	3 3	青木・永井・日野・平崎
2 北緯40°	○ 3-0	3 3/3	● 0-3	2 2	岩田・山本・脇田・砂金
3 魚崎 B	● 1-2	○ 3-0	3 4/2	1 1	福本・篠崎・平尾・篠崎

### 9 コート

H ブロック	1	2	3	順位	メンバー
1 イノセント A	3 4/2	● 1-2	○ 3-0	2 2	細田・島津・桑田・一川
2 BSC TTC	○ 2-1	4 5/1	○ 3-0	1 1	大串・山下・野上・梅澤
3 山手 B	● 0-3	● 0-3	2 0/6	3 3	有働・斉藤・松本海・松本陽・浅野

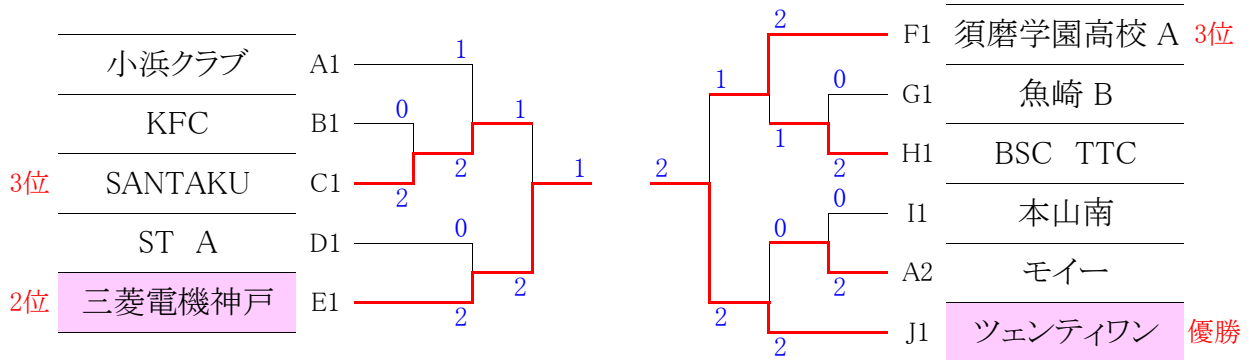
### 10 コート

I ブロック	1	2	3	順位	メンバー
1 小浜クラブ Jr	3 4/2	○ 3-0	● 1-2	2 2	重松・坂田・小西・藤田
2 ST B	● 0-3	2 0/6	● 0-3	3 3	今中・高橋・中西・加島
3 本山南	○ 2-1	○ 3-0	4 5/1	1 1	廣岡・高橋・藤井・西村

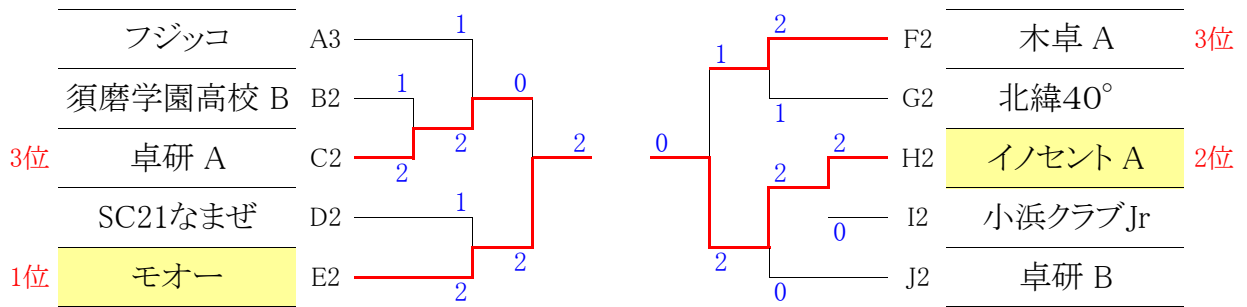
### 11 コート

J ブロック	1	2	3	順位	メンバー
1 ツェンティワン	4 6/0	○ 3-0	○ 3-0	1 1	小椋・作田・大岩・木原
2 卓研 B	● 0-3	3 3/3	○ 3-0	2 2	野中・河本・中川・出口
3 潮見中 B	● 0-3	● 0-3	2 0/6	3 3	北山・高木・田中・加藤・望月・渡辺

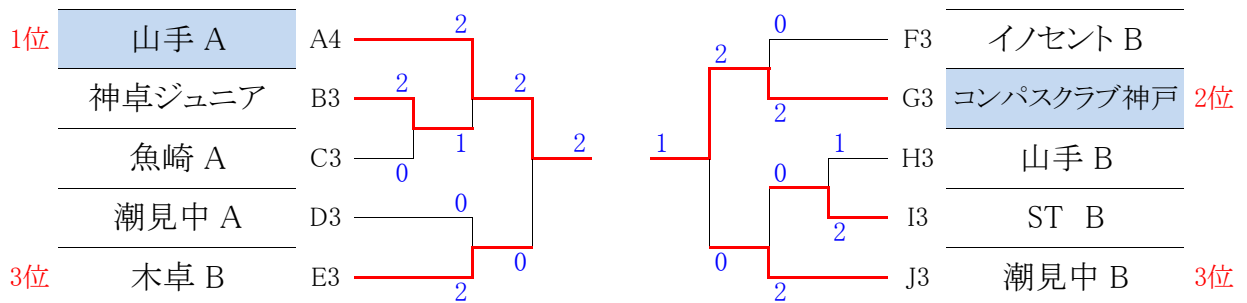
### 男子1部決勝トーナメント



### 男子2部決勝トーナメント



### 男子3部決勝トーナメント



# 芦屋オープン卓球大会 春-団体戦

## 女子予選リーグ

平成27年4月19日(日)

### 12 コート

A ブロック		1	2	3	順位		メンバー
1	小浜クラブ	4 6/0	○ 3-0	○ 3-0	1	1	木村・藤田・笹倉・黒田・上野
2	木卓 B	● 0-3	3 3/3	○ 3-0	2	2	藤田・吉田・山本・屋敷
3	山手 A	● 0-3	● 0-3	2 0/6	3	3	高橋・長谷川・山村・杉山

### 13 コート

B ブロック		1	2	3	順位		メンバー
1	王子レディース	4 6/0	○ 3-0	○ 3-0	1	1	木本・梶・渡辺・大下
2	三菱電機神戸	● 0-3	3 2/4	○ 2-1	2	2	堀岡・立石・滝原・東瀬戸
3	マーガレット B	● 0-3	● 1-2	2 1/5	3	3	檜木・出口・鎌滝・飯田

### 14 コート

C ブロック		1	2	3	順位		メンバー
1	芦屋卓研 A	4 5/1	○ 2-1	○ 3-0	1	1	菅原・池野・森口・富山・山口
2	本山南 A	● 1-2	3 3/3	○ 2-1	2	2	十佐近・今岡・西村・藤田
3	サツキ	● 0-3	● 1-2	2 1/5	3	3	上田・金武・柳川・小山

### 15 コート

D ブロック		1	2	3	順位		メンバー
1	芦屋ひまわり	4 4/2	○ 2-1	○ 2-1	1	1	小川・大黒・竹村・渡辺
2	西宮卓愛会 A	● 1-2	3 3/3	○ 2-1	2	2	村田・竹内・原野・廣野
3	神卓ジュニア	● 1-2	● 1-2	2 2/4	3	3	西野・井野愛・井野姫・飯田

### 16 コート

E ブロック		1	2	3	順位		メンバー
1	木卓 A	4 4/2	○ 2-1	○ 2-1	1	1	浜井・村島・金丸・谷本
2	大池クラブ	● 1-2	2 2/4	● 1-2	3	3	山内・中田・久保・見田
3	本山南 B	● 1-2	○ 2-1	3 3/3	2	2	和田・島田・長島・山本

### 17 コート

F ブロック		1	2	3	順位		メンバー
1	魚小ミックス	4 5/1	○ 2-1	○ 3-0	1	1	大田・白塚・浦・澤田
2	須磨学園高校	● 1-2	3 3/3	○ 2-1	2	2	藤田・渡邊・安藤・小野・竹本
3	芦屋卓研 B	● 0-3	● 1-2	2 1/5	3	3	一川・松本・砂川・曾我部

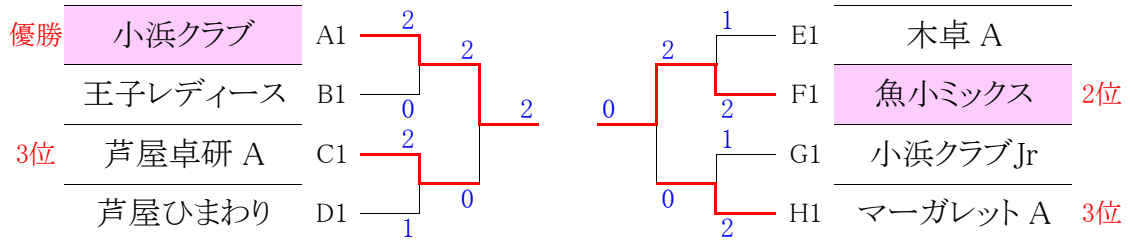
### 18 コート

G ブロック		1	2	3	順位		メンバー
1	小浜クラブ Jr	4 5/1	○ 3-0	○ 2-1	1	1	鎌滝・佃・名田・西松
2	芦屋コスモス	● 0-3	3 2/4	○ 2-1	3	2	吉田・森井・河野・山崎
3	本山南 C	● 1-2	● 1-2	2 2/4	3	3	福本・篠崎・平尾・篠崎

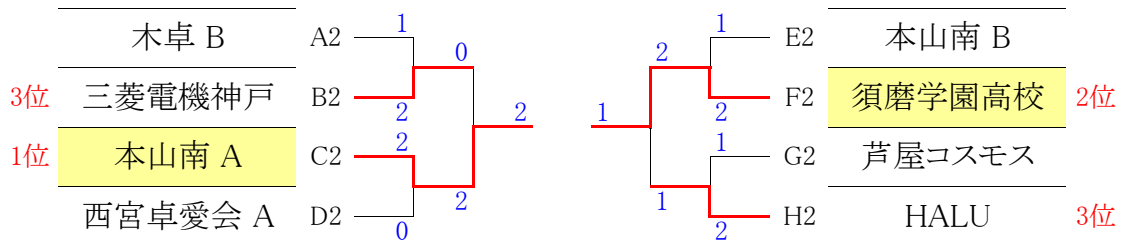
### 19 コート

H ブロック		1	2	3	順位		メンバー
1	マーガレット A	4 5/1	○ 2-1	○ 3-0	1	1	細田・島津・桑田・一川
2	HALU	● 1-2	3 4/2	○ 3-0	2	2	河野・温井・浅原・川口
3	西宮卓愛会 B	● 0-3	● 0-3	2 0/6	3	3	村上・松澤・木村・石川

### 女子1部決勝トーナメント



### 女子2部決勝トーナメント



### 女子3部決勝トーナメント

