

芦屋オープン卓球大会 冬-団体戦

男子予選リーグ

平成27年2月1日(日)

1,2 コート

A ブロック	1	2	3	4	順位	メンバー
1 イノセント A	6 6/3	○ 2-1	○ 2-1	○ 2-1	1 1	細田・一川・桑田・今村・栢
2 コンバスクラブ神戸	● 1-2	5 7/2	○ 3-0	○ 3-0	2 2	小田・村上・西野・青木
3 ツェンティワン C	● 1-2	● 0-3	3 2/7	● 1-2	4 4	行正・一宮・井垣・児玉
4 甲南中学 A	● 1-2	● 0-3	○ 2-1	4 3/6	3 3	森沢・松本・白石・坂本

3 コート

B ブロック	1	2	3	順位	メンバー
1 ツェンティワン A	4 5/1	○ 2-1	○ 3-0	1 1	山田・小椋・朝倉・釋氏
2 ダンディー	● 1-2	3 4/2	○ 3-0	2 2	久保・為金・新崎・吉村
3 木卓 C	● 0-3	● 0-3	2 0/6	3 3	中根・柏谷・原山・宮澤

4 コート

C ブロック	1	2	3	順位	メンバー
1 甲南 A	4 6/0	○ 3-0	○ 3-0	1 1	山本・和田・平本・蔭山
2 卓研 B	● 0-3	3 3/3	○ 3-0	2 2	野中・中川・辰巳・上
3 魚崎 B	● 0-3	● 0-3	2 0/6	3 3	福本・前園・篠崎・野村

5 コート

D ブロック	1	2	3	順位	メンバー
1 木卓 A	4 5/1	○ 2-1	○ 3-0	1 1	松本・伊東・渡辺・岡崎
2 甲南 C	● 1-2	3 4/2	○ 3-0	2 2	広瀬・浅井・東・安田
3 山手 B	● 0-3	● 0-3	2 0/6	3 3	伊藤・有働・松本(陽)・松本・浅野

6 コート

E ブロック	1	2	3	順位	メンバー
1 シャッフル	4 6/0	○ 3-0	○ 3-0	1 1	梶屋(昭)・梶屋(浩)・小倉・安岡
2 木卓 B	● 0-3	3 3/3	○ 3-0	2 2	都筑・水内・関・永井
3 魚崎 A	● 0-3	● 0-3	2 0/6	3 3	辻井・原田・小笠原・平尾

7 コート

F ブロック	1	2	3	順位	メンバー
1 そらまめビーンズ	4 5/1	○ 3-0	○ 2-1	1 1	岩本・吉田・中野・小谷
2 甲南 B	● 0-3	2 1/5	● 1-2	3 3	上野・千葉・原・山本
3 ツェンティワン B	● 1-2	○ 2-1	3 3/3	2 2	桑村・吉村・新出・上川・田中

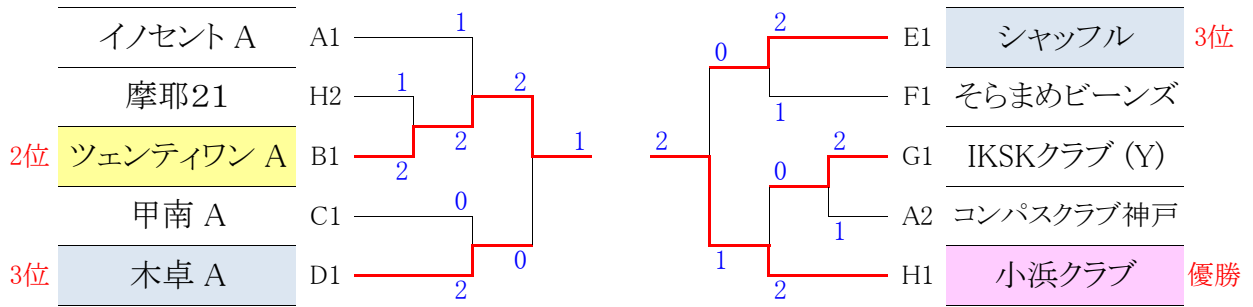
8 コート

G ブロック	1	2	3	順位	メンバー
1 卓研 A	3 4/2	● 1-2	○ 3-0	2 2	十佐近・出口・大林・藤田
2 IKSKクラブ (Y)	○ 2-1	4 5/1	○ 3-0	1 1	大田・坂本・辻・武井
3 甲南中学 B	● 0-3	● 0-3	2 0/6	3 3	矢津田・関口・中村・松山

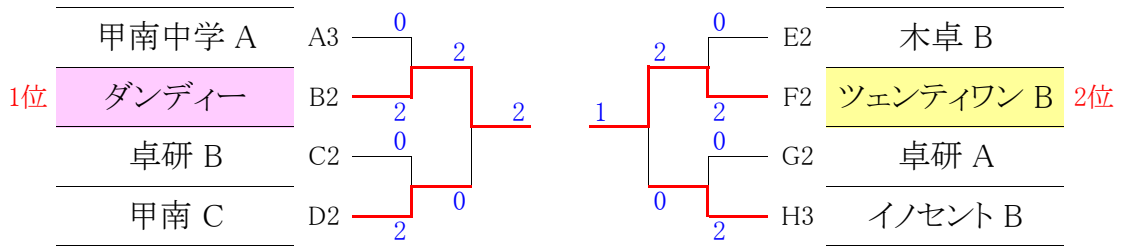
9,10 コート

H ブロック	1	2	3	4	順位	メンバー
1 小浜クラブ	6 9/0	○ 3-0	○ 3-0	○ 3-0	1 1	岡添・山本・荒木・小浜
2 摩耶 2 1	● 0-3	5 5/4	○ 2-1	○ 3-0	2 2	泉・斉藤・前田・作田
3 イノセント B	● 0-3	● 1-2	4 4/5	○ 3-0	3 3	一川・宇田・小山・曾我部
4 山手 A	● 0-3	● 0-3	● 0-3	3 0/9	4 4	河村・小森・太田・田中

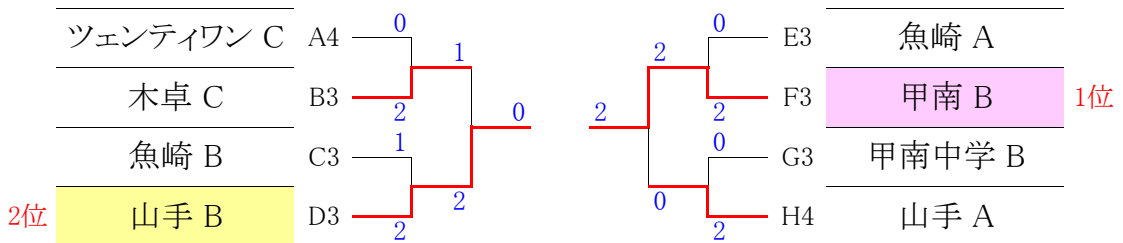
男子1部決勝トーナメント



男子2部決勝トーナメント



男子3部決勝トーナメント



芦屋オープン卓球大会 冬-団体戦

女子予選リーグ

平成27年2月1日(日)

11・12 コート

A ブロック	1	2	3	4	順位	メンバー
1 小浜クラブ		○ 3-0	○ 3-0		1	木村・黒田・上野・柴田
2 王子レディース	● 0-3		○ 3-0		2	木本・梶原・梶・大下
3 芦屋コスモス	● 0-3	● 0-3			3	吉田・河野・山田・山崎
4						

13 コート

B ブロック	1	2	3	順位	メンバー
1 マーガレット A	4 4/2	○ 2-1	○ 2-1	1 1	岩下・若林・江川・小石川
2 山手中 A	● 1-2	2 1/5	● 0-3	3 3	下山・東崎・高橋・長谷川・山村
3 ひまわり B	● 1-2	○ 3-0	3 4/2	1 2	小橋・松本・大黒・中村

14 コート

C ブロック	1	2	3	順位	メンバー
1 卓東会	4 6/1	○ 3-1	○ 3-0	1 1	湯井・足立・辻井・中筋
2 むのびきクラブ	● 1-3	3 4/3	○ 3-0	2 2	梶幸・浅田・河谷・坪本
3 卓研 B	● 0-3	● 0-3	2 0/6	3 3	青野・小串・清木・松野内

15 コート

D ブロック	1	2	3	順位	メンバー
1 木卓 A	4 5/1	○ 2-1	○ 3-0	1 1	村島・金丸・谷本・板鼻
2 SPARK	● 1-2	3 4/2	○ 3-0	2 2	前田・石井・木下・阿曾
3 サツキ	● 0-3	● 0-3	2 0/6	3 3	金武・上田・小山・柳川

16 コート

E ブロック	1	2	3	順位	メンバー
1 卓研 A	3 4/2	● 1-2	○ 3-0	2 2	岡・富山・中務・成田
2 ダンディー	○ 2-1	4 5/1	○ 3-0	1 1	小川・中西・中島・田中
3 マーガレット B	● 0-3	● 0-3	2 0/6	3 3	三ノ宮・米多・北村・松野

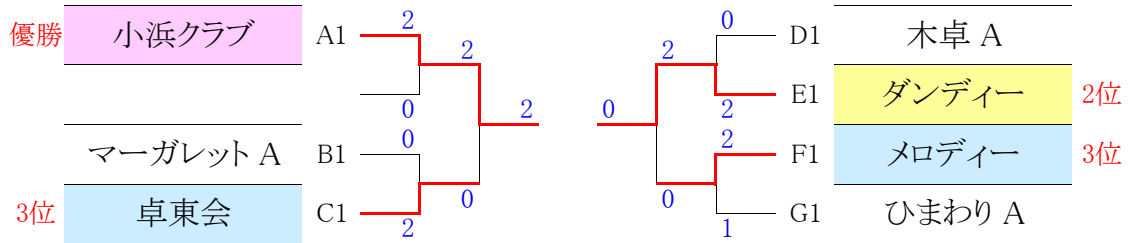
17 コート

F ブロック	1	2	3	順位	メンバー
1 メロディー	4 6/0	○ 3-0	○ 3-0	1 1	藤城・永井・三俣・小倉
2 オペラ	● 0-3	3 2/4	○ 2-1	2 2	西川・鎌田・上田・古賀・森川
3 木卓 B	● 0-3	● 1-2	2 1/5	3 3	柳・吉田・藤田・屋敷

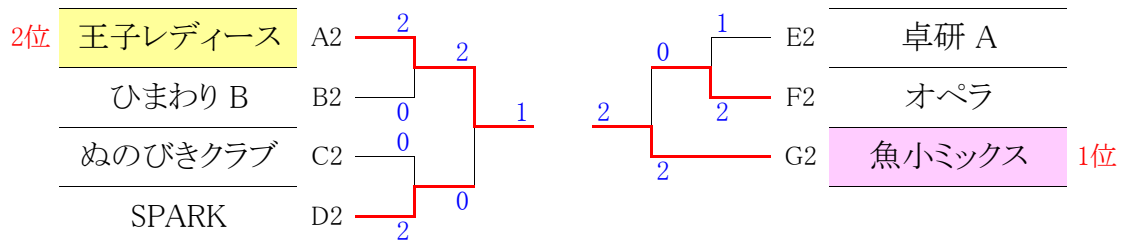
18 コート

G ブロック	1	2	3	順位	メンバー
1 ひまわり A	4 4/2	○ 2-1	○ 2-1	1 1	小川・浜田・竹村・渡辺
2 HALU	● 1-2	2 1/5	● 0-3	3 3	河野・温井・浅原・川口
3 魚小ミックス	● 1-2	○ 3-0	3 4/2	1 2	大田・浦・白塚・澤田

女子1部決勝トーナメント



女子2部決勝トーナメント



女子3部決勝トーナメント

