

芦屋オープン卓球大会 夏-団体戦

平成25年8月4日(日)

男子予選リーグ

1 コート

A ブロック	1	2	3	順位	メンバー
1 小浜クラブ	4 6/0	○ 3-0	○ 3-0	1 1	岡田・新井・鹿乗・平井・小浜
2 RTTC	● 0-3	2 0/6	● 0-3	3 3	田村・伊藤・武内・森垣
3 VIVID A	● 0-3	○ 3-0	3 3/3	2 2	上床・藤池・後藤・紅林

2 コート

B ブロック	1	2	3	順位	メンバー
1 Eagles	3 3/3	● 0-3	○ 3-0	2 2	浅田・合田・榊原・大上
2 神戸フリーランス	○ 3-0	4 6/0	○ 3-0	1 1	堀・廣瀬・今井・中田
3 卓研 C	● 0-3	● 0-3	2 0/6	3 3	野中・上・藤田・加藤

3 コート

C ブロック	1	2	3	順位	メンバー
1 イノセント B	4 5/1	○ 2-1	○ 3-0	1 1	一川・宇田・吉田・稲村
2 チーム NY	● 1-2	3 4/2	○ 3-0	2 2	西森・池田・河井・吉田
3 山手中 B	● 0-3	● 0-3	2 0/6	3 3	薩摩・岡村・勝山・山内・河村

4 コート

D ブロック	1	2	3	順位	メンバー
1 神戸大学	4 6/0	○ 3-0	○ 3-0	1 1	塩山・衣川・中村・伊林
2 シンタクジュニア A	● 0-3	2 1/5	● 1-2	3 3	猪口・出口・金城・栖木
3 木卓 B	● 0-3	○ 2-1	3 2/4	2 2	柏谷・中川・安田・永井

5 コート

E ブロック	1	2	3	順位	メンバー
1 卓研 A	4 6/0	○ 3-0	○ 3-0	1 1	宮坂・出口・藤田・出口(瑞)
2 栄球会 B	● 0-3	2 1/5	● 1-2	3 3	北村・首藤・鈴木・小谷
3 Special trust	● 0-3	○ 2-1	3 2/4	2 2	井上・東島・植田・立松

6 コート

F ブロック	1	2	3	順位	メンバー
1 木卓 A	3 3/3	● 0-3	○ 3-0	2 2	本山・中根・水内・都筑
2 碧青クラブ	○ 3-0	4 6/0	○ 3-0	1 1	西川・長谷崎・宮内・渡邊
3 フジッコ	● 0-3	● 0-3	2 0/6	3 3	大嶺・小林・西尾・田村

7 コート

G ブロック	1	2	3	順位	メンバー
1 小椋タンジェント	4 6/0	○ 3-0	○ 3-0	1 1	小椋・岸田・城内・平本
2 卓研 B	● 0-3	3 2/4	○ 2-1	2 2	十佐近・今岡・辰巳・大林
3 栄球会 C	● 0-3	● 1-2	2 1/5	3 3	本橋・高島・檜原・西谷

8 コート

H ブロック	1	2	3	順位	メンバー
1 立松卓球スクール	4 6/0	○ 3-0	○ 3-0	1 1	立松・武藤・開發・福井・立松(真)
2 TAKK	● 0-3	3 3/3	○ 3-0	2 2	山下・岡本・高橋・井近
3 山手中 A	● 0-3	● 0-3	2 0/6	3 3	津田・江上・原田・橋本・表西

9 コート

I ブロック	1	2	3	順位	メンバー
1 武蔵クラブ	4 6/0	○ 3-0	○ 3-0	1 1	渋谷・星野・増田・山本
2 ミラクル	● 0-3	3 3/3	○ 3-0	2 2	竹内・是恒・山本・上島
3 シンタクジュニア B	● 0-3	● 0-3	2 0/6	3 3	岡田・山下・三谷・山下(洋)

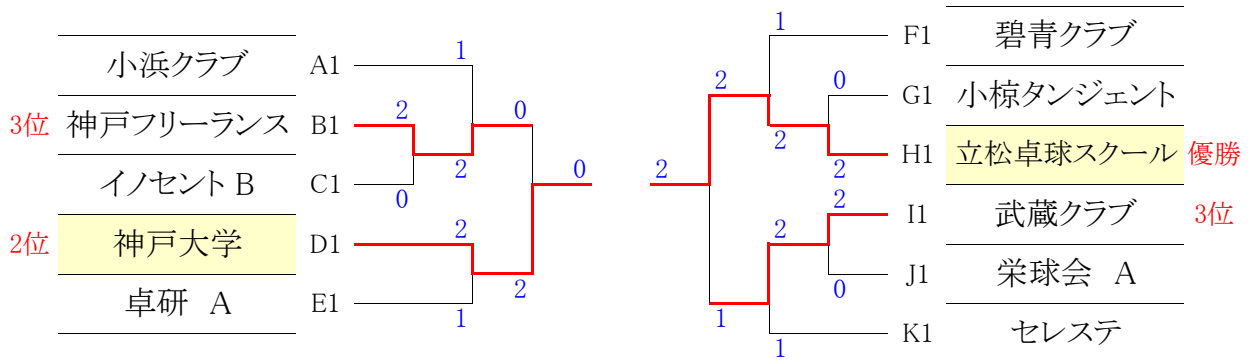
16 コート

J ブロック	1	2	3	順位	メンバー
1 栄球会 A	4 4/2	○ 2-1	○ 2-1	1 1	秦・福田・清水・大枝
2 NATT	● 1-2	2 2/4	● 1-2	3 3	平原・小原・汪・井上
3 VIVID B	● 1-2	○ 2-1	3 3/3	2 2	橋本・平石・池田・大日向

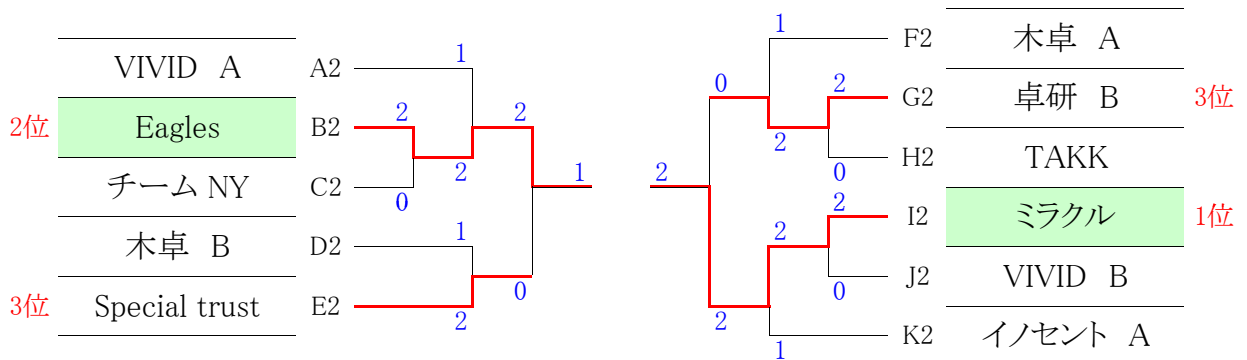
17 コート

K ブロック	1	2	3	順位	メンバー
1 イノセント A	3 4/2	● 1-2	○ 3-0	2 2	細田・栢・今村・桑田
2 セレステ	○ 2-1	4 5/1	○ 3-0	1 1	長坂・美馬・坂本・樋口
3 山手中 C	● 0-3	● 0-3	2 0/6	3 3	田中・斉藤・小森・大田・有働

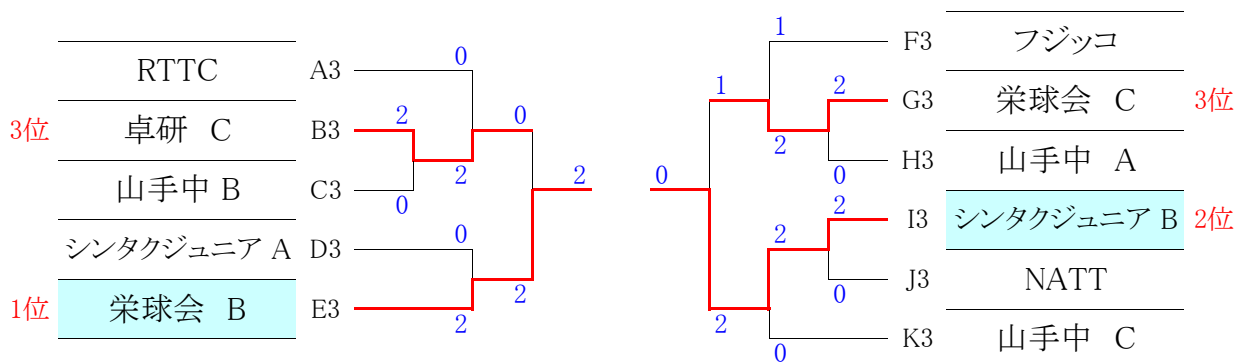
男子1部決勝トーナメント



男子2部決勝トーナメント



男子3部決勝トーナメント



芦屋オープン卓球大会 夏-団体戦

平成25年8月4日(日)

女子予選リーグ

10 コート

A ブロック	1	2	3	順位	メンバー
1 小浜クラブ	4 6/0	○ 3-0	○ 3-0	1 1	木村・櫻井・黒田・岩崎
2 木卓 B	● 0-3	3 3/3	○ 3-0	2 2	藤田・屋敷・田浦・柳・吉田
3 本庄中 C	● 0-3	● 0-3	2 0/6	3 3	西網・廣瀬・西野・飯田・井野

13 コート

D ブロック	1	2	3	順位	メンバー
1 ひまわり A	4 6/0	○ 3-0	○ 3-0	1 1	小川・岡田・竹村・渡辺・本山
2 マーガレット B	● 0-3	3 3/3	○ 3-0	2 2	村岡・三ノ宮・北村・松野
3 卓研 C	● 0-3	● 0-3	2 0/6	3 3	青野・松野内・小川・沖中

11 コート

B ブロック	1	2	3	順位	メンバー
1 木卓 A	4 6/0	○ 3-0	○ 3-0	1 1	浜井・村島・表西・北島
2 卓研 B	● 0-3	2 0/6	● 0-3	3 3	清木・小串・岡・齋木
3 山手中 A	● 0-3	○ 3-0	3 3/3	2 2	甲斐・大田・高橋・杉山

14 コート

E ブロック	1	2	3	順位	メンバー
1 あすか	4 6/0	○ 3-0	○ 3-0	1 1	西川・河野・林・山口
2 TEAM SATO	● 0-3	3 3/3	○ 3-0	2 2	東口・小浦・嶋岡・中庭
3 山手中 B	● 0-3	● 0-3	2 0/6	3 3	左近充・杵淵・監物・下山

12 コート

C ブロック	1	2	3	順位	メンバー
1 卓研 A	4 6/0	○ 3-0	○ 3-0	1 1	森口・山口・富山・池野
2 ひまわり B	● 0-3	3 3/3	○ 3-0	2 2	服部・福居・古高・山上
3 本庄中 B	● 0-3	● 0-3	2 0/6	3 3	金山・永原・井上・城ヶ崎

15 コート

F ブロック	1	2	3	順位	メンバー
1 マーガレット A	3 3/3	○ 2-1	● 1-2	2 2	岩下・小石川・江川・野々村
2 マリンズ	● 1-2	2 2/4	● 1-2	3 3	王・柏谷・小幡・三島
3 本庄中 A	○ 2-1	○ 2-1	4 4/2	1 1	鎌滝・稲村・杉本・飯田

1部決勝リーグ

1 位グループ	A	B	C	順位		1 位グループ	D	E	F	順位	
優勝 3位 A1 小浜クラブ	4 4/0	○ 2-0	○ 2-0	1	2 1	D1 ひまわり A	3 2/3	● 0-2	○ 2-1	2	3位
B1 木卓 A	● 0-2	3 2/2	○ 2-0	2		E1 あすか	○ 2-0	4 4/0	○ 2-0	1	2位
C1 卓研 A	● 0-2	● 0-2	2 0/4	3		F1 本庄中 A	● 1-2	● 0-2	2 1/4	3	

2部決勝リーグ

2 位グループ	A	B	C	順位		2 位グループ	D	E	F	順位	
2位 A2 木卓 B	4 4/2	○ 2-1	○ 2-1	1	0 2	D2 マーガレット B	2 0/4	● 0-2	● 0-2	3	
B2 山手中 A	● 1-2	3 3/3	○ 2-1	2		E2 TEAM SATO	○ 2-0	4 4/0	○ 2-0	1	1位
C2 ひまわり B	● 1-2	● 1-2	2 2/4	3		F2 マーガレット A	○ 2-0	● 0-2	3 2/2	2	

3部決勝リーグ

3 位グループ	A	B	C	順位		3 位グループ	D	E	F	順位	
2位 A3 本庄中 C	2 0/4	● 0-2	● 0-2	3	0 2	D3 卓研 C	3 2/3	○ 2-1	● 0-2	2	
B3 卓研 B	○ 2-0	4 4/0	○ 2-0	1		E3 山手中 B	● 1-2	2 1/4	● 0-2	3	
C3 本庄中 B	○ 2-0	● 0-2	3 2/2	2		F3 マリンズ	○ 2-0	○ 2-0	4 4/0	1	1位