

芦屋オープン卓球大会 春-団体戦

平成25年4月21日(日)

男子予選リーグ

1,2 コート

A ブロック	1	2	3	4	順位	メンバー
1 小浜クラブ A	6 9/0	○ 3-0	○ 3-0	○ 3-0	1 1	村上・潮平・鹿乗・小浜
2 ツェンティーワン	● 0-3	5 4/5	○ 2-1	○ 2-1	2 2	行正・井垣・黒田・谷村
3 シンタクジュニア A	● 0-3	● 1-2	4 4/5	○ 3-0	3 3	山下・山下(海)・緒田・三谷
4 山手 C	● 0-3	● 1-2	● 0-3	3 1/8	4 4	金崎・林・江上・守山・薩摩

3 コート

B ブロック	1	2	3	順位	メンバー
1 チーム 颯	2 0/6	● 0-3	● 0-3	3 3	中山・吉平・長友・寺本
2 木卓 B	○ 3-0	3 3/3	● 0-3	2 2	本山・水内・柏谷・中川
3 中華同文 B	○ 3-0	○ 3-0	4 6/0	1 1	中川・周・梁・城

4 コート

C ブロック	1	2	3	順位	メンバー
1 栄球会	4 6/0	○ 3-0	○ 3-0	1 1	本橋・高島・藤崎・西谷
2 甲南 B	● 0-3	3 3/3	○ 3-0	2 2	高瀬・松本・永井・原
3 卓木クラブ	● 0-3	● 0-3	2 0/6	3 3	野中・藤田・加藤

5 コート

D ブロック	1	2	3	順位	メンバー
1 イノセント A	4 6/0	○ 3-0	○ 3-0	1 1	細田・桑田・栢・福島
2 TTボーイ	● 0-3	3 3/3	○ 3-0	2 2	岩本・中野・吉田・宮内
3 中華同文 D	● 0-3	● 0-3	2 0/6	3 3	喬・金・袁・比嘉

6 コート

E ブロック	1	2	3	順位	メンバー
1 芦屋卓研 A	3 4/2	● 1-2	○ 3-0	1 1	今岡・河本・大林・藤田
2 maidaクラブ B	○ 2-1	3 3/3	● 1-2	2 2	安田・間山・前田・安岡
3 山手 B	● 0-3	○ 2-1	3 2/4	3 3	竹内・津田・橋本・表西

7 コート

F ブロック	1	2	3	順位	メンバー
1 兵庫県立大学 A	4 6/0	○ 3-0	○ 3-0	1 1	野上・広谷・河田・進藤・月中
2 楽園クラブ	● 0-3	3 3/3	○ 3-0	2 2	大田・山根・岸良・小林
3 甲南 D	● 0-3	● 0-3	2 0/6	3 3	村岡・木村・廣瀬・浅井・濱田

8 コート

G ブロック	1	2	3	順位	メンバー
1 小浜クラブ B	4 6/0	○ 3-0	○ 3-0	1 1	前山・荒木・木梨・高橋
2 甲南 A	● 0-3	3 3/3	○ 3-0	2 2	浅尾・鈴木・上野・山本
3 中華同文 C	● 0-3	● 0-3	2 0/6	3 3	野柳・呉・出口・林

9 コート

H ブロック	1	2	3	順位	メンバー
1 maidaクラブ A	2 1/5	● 0-3	● 1-2	3 3	三上・白水・山内・西
2 Team 城之内	○ 3-0	4 6/0	○ 3-0	1 1	大蔵・大隅・城内・平本
3 山手 D	○ 2-1	● 0-3	3 2/4	2 2	原田・山内・明角・岡村・勝山

10 コート

I ブロック	1	2	3	順位	メンバー
1 木卓 A	4 6/0	○ 3-0	○ 3-0	1 1	松本・伊東・渡辺・関
2 Special trust	● 0-3	2 1/5	● 1-2	3 3	井上・東島・植田・立松
3 シンタクジュニア C	● 0-3	○ 2-1	3 2/4	2 2	日高・藪田・岡田・猪口

11 コート

J ブロック	1	2	3	順位	メンバー
1 チームNY	3 4/2	● 1-2	○ 3-0	1 1	池田・神谷・西森・吉田
2 芦屋卓研 B	○ 2-1	3 3/3	● 1-2	2 2	十佐近・明神・上・増田
3 カトレア	● 0-3	○ 2-1	3 2/4	3 3	田中・巽・高橋・上原

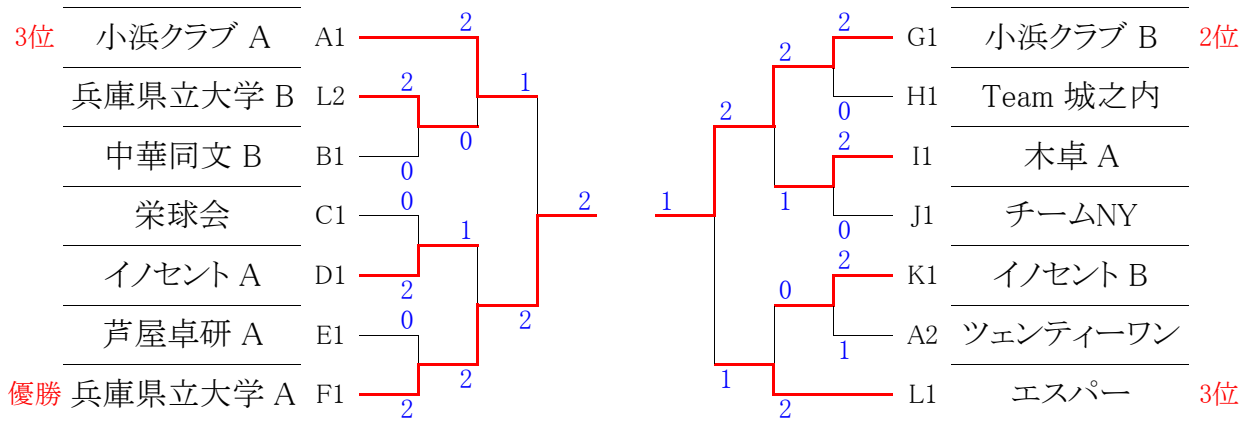
12 コート

K ブロック	1	2	3	順位	メンバー
1 イノセント B	4 5/1	○ 3-0	○ 2-1	1 1	一川・上杉・稲村・宇田
2 中華同文 A	● 0-3	2 1/5	● 1-2	3 3	城・前田・汪・大谷
3 甲南 C	● 1-2	○ 2-1	3 3/3	2 2	千葉・平本・宮脇・蔭山

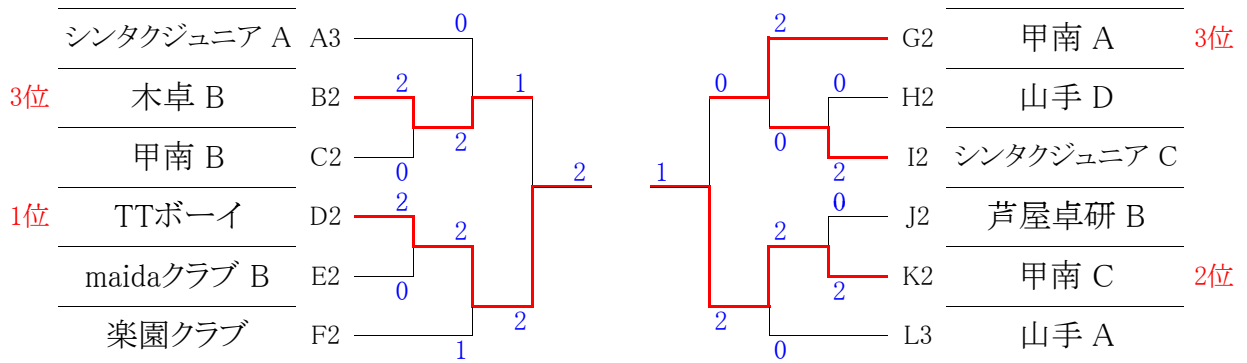
13,14 コート

L ブロック	1	2	3	4	順位	メンバー
1 エスパー	6 9/0	○ 3-0	○ 3-0	○ 3-0	1 1	伊藤・古川・義村・肥塚
2 兵庫県立大学 B	● 0-3	5 6/3	○ 3-0	○ 3-0	2 2	野田・田中・石原・平野
3 山手 A	● 0-3	● 0-3	4 3/6	○ 3-0	3 3	吉野・藤原・寺田・前田
4 シンタクジュニア B	● 0-3	● 0-3	● 0-3	3 0/9	4 4	出口・森口・金城・檜木

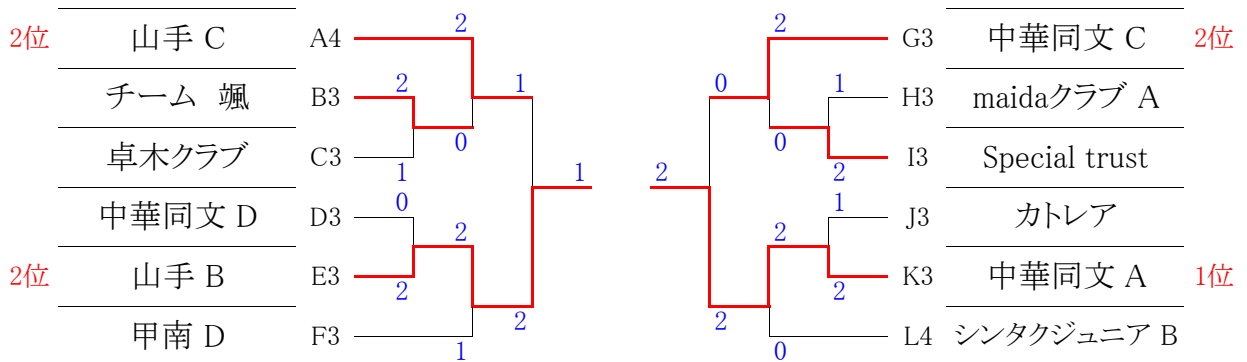
男子1部決勝トーナメント



男子2部決勝トーナメント



男子3部決勝トーナメント



芦屋オープン卓球大会 春-団体戦

平成25年4月21日(日)

女子予選リーグ

15,16 コート

A ブロック	1	2	3	4	順位	メンバー
1 小浜クラブ A	6 9/0	○ 3-0	○ 3-0	○ 3-0	1 1	藤田・松田・藤田(も)・柴田
2 武庫小町	● 0-3	5 5/4	○ 2-1	○ 3-0	2 2	福井・川上・山田・篠原
3 木卓 C	● 0-3	● 1-2	4 4/5	○ 3-0	3 3	藤田・北島・吉田・神山
4 山手中 A	● 0-3	● 0-3	● 0-3	3 0/9	4 4	大田・杉山・左近充・萩峯

17 コート

B ブロック	1	2	3	順位	メンバー
1 芦屋卓研 A	4 5/1	○ 2-1	○ 3-0	1 1	高瀬・山口・青野・成田・森口
2 ひまわり B	● 1-2	3 3/3	○ 2-1	2 2	本山・山本・栗林・松本
3 魚崎中 C	● 0-3	● 1-2	2 1/5	3 3	内藤・三次・寺井・南中

18 コート

C ブロック	1	2	3	順位	メンバー
1 兵庫県立大学	4 5/1	○ 2-1	○ 3-0	1 1	長谷川・永井・山下・中川・大串
2 マーガレット B	● 1-2	3 4/2	○ 3-0	2 2	三ノ宮・北村・松野・伊達
3 本庄中 B	● 0-3	● 0-3	2 0/6	3 3	城ヶ崎・永原・廣瀬・西綱

20 コート

D ブロック	1	2	3	4	順位	メンバー
1 レッツ	6 8/1	○ 2-1	○ 3-0	○ 3-0	1 1	村上・木本・三宅・時岡
2 マーガレット A	● 1-2	5 6/3	○ 3-0	○ 2-1	2 2	岩下・小石川・若林・野々村・江川
3 山手中 B	● 0-3	● 0-3	3 0/9	● 0-3	4 4	甲斐・高橋・杵淵・監物
4 マリンス	● 0-3	● 1-2	○ 3-0	4 4/5	3 3	小橋・柏谷・王・三島

20 コート

E ブロック	1	2	3	順位	メンバー
1 シェンリークラブ	4 6/0	○ 3-0	○ 3-0	1 11	廣瀬・木村・田中・大枝
2 木卓 B	● 0-3	3 2/4	○ 2-1	2 2	柳・谷本・屋敷・田浦
3 魚崎中 A	● 0-3	● 1-2	2 1/5	3 3	原田・辻井・飯塚・小笠原

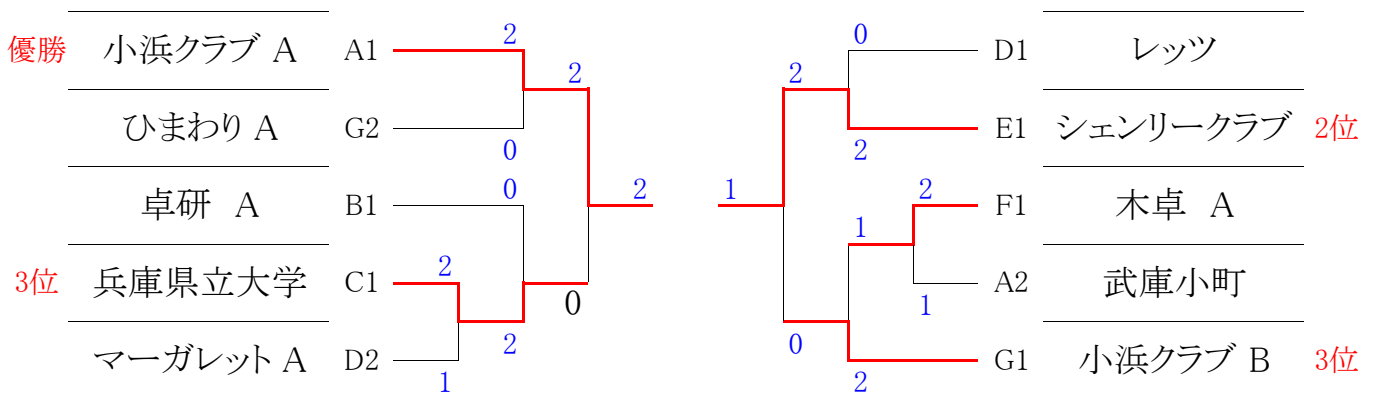
21 コート

F ブロック	1	2	3	順位	メンバー
1 木卓 A	4 6/0	○ 3-0	○ 3-0	1 1	浜井・村島・金丸・表西
2 芦屋卓研 B	● 0-3	3 2/4	○ 2-1	2 2	岡・見世・清木・桧山
3 本庄中 A	● 0-3	● 1-2	2 1/5	3 3	稲村・鎌滝・杉本・飯田

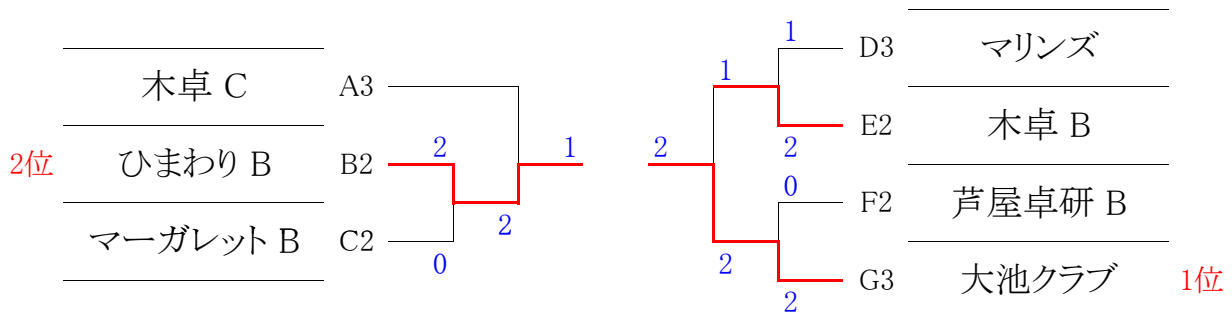
22,23 コート

G ブロック	1	2	3	4	順位	メンバー
1 小浜クラブ B	6 8/1	○ 2-1	○ 3-0	○ 3-0	1 1	黒田・田積・三好・吉田
2 ひまわり A	● 1-2	5 7/2	○ 3-0	○ 3-0	2 2	小橋・竹村・渡辺・山上
3 大池クラブ	● 0-3	● 0-3	4 2/7	○ 2-1	3 3	中田・久保・工藤・山内
4 魚崎中 B	● 0-3	● 0-3	● 1-2	3 1/8	4 4	南・篠崎・神山・長尾

女子1部決勝トーナメント



女子2部決勝トーナメント



女子3部決勝トーナメント

