

芦屋オープン卓球大会 冬-団体戦

平成24年1月29日(日)

男子予選リーグ

(1 コート)

A ブロック	1	2	3	順位	メンバー
1 深江クラブ	4 6/0	○ 3-0	○ 3-0	1 1	藤田・藤田(娘)・平野・宮本・大村
2 摩耶兵庫	● 0-3	2 0/6	● 0-3	3 3	若林・桑村・吉村・松本・吉植
3 科学技術高 C	● 0-3	○ 3-0	3 3/3	2 2	木村・川野・阪本・原

(2 コート)

B ブロック	1	2	3	順位	メンバー
1 芦屋学園 A	2 1/6	● 0-3	● 1-3	3 3	岡部・清水・山田・濱辺・山口・加須
2 モトヤスクラブ	○ 3-0	4 6/0	○ 3-0	1 1	福井・亀井・松本・榎原
3 高倉中学 B	○ 3-1	● 0-3	3 3/4	2 2	田中・大沢・羽瀬・増井

(3 コート)

C ブロック	1	2	3	順位	メンバー
1 小浜クラブ Jr A	3 4/2	● 1-2	○ 3-0	2 2	増田・山本・荒木・辻川
2 君がいない	○ 2-1	4 5/1	○ 3-0	1 1	肥塚・吉本・根津・佐々木
3 オアシス	● 0-3	● 0-3	2 0/6	3 3	神谷・池田・川井・川澄

(4 コート)

D ブロック	1	2	3	順位	メンバー
1 イノセント	4 6/0	○ 3-0	○ 3-0	1 1	細田・桑田・栢・一川
2 バラ	● 0-3	3 2/4	○ 2-1	2 2	澤田・榎原・榎原(考)・小野
3 山手中学 A	● 0-3	● 1-2	2 1/5	3 3	下山・吉野・渡邊・寺田

(5 コート)

E ブロック	1	2	3	順位	メンバー
1 KFC A	3 4/2	● 1-2	○ 3-0	2 2	水谷・戸国・岸本・姫野
2 TTSO	○ 2-1	4 5/1	○ 3-0	1 1	河合・大井・金子・末盛
3 小浜クラブ Jr C	● 0-3	● 0-3	2 0/6	3 3	加納・播戸・南前・横田

(6 コート)

F ブロック	1	2	3	順位	メンバー
1 科学技術高 A	4 6/0	○ 3-0	○ 3-0	1 1	林・前山・二保・中田
2 ツエンティーワンC	● 0-3	3 2/4	○ 2-1	2 2	前田・紐本・吉村・行正・陳
3 栄球会 B	● 0-3	● 1-2	2 1/5	3 3	面田・本橋・福田・小谷

(7 コート)

G ブロック	1	2	3	順位	メンバー
1 小浜クラブ B	4 6/0	○ 3-0	○ 3-0	1 1	水谷・亀川・山本・国上
2 芦屋卓研	● 0-3	2 0/6	● 0-3	3 3	藤田・大林・辰巳・呉・藤田(雅)
3 甲南中学 A	● 0-3	○ 3-0	3 3/3	2 2	古林・永井・上野・曾田

(8 コート)

H ブロック	1	2	3	順位	メンバー
1 木卓 A	4 5/1	○ 2-1	○ 3-0	1 1	伊東・浜野・岡崎・水内
2 科学技術高 B	● 1-2	3 4/2	○ 3-0	2 2	高橋・平井・堤・上谷
3 芦屋学園 B	● 0-3	● 0-3	2 0/6	3 3	大阪・中田・泉・生越・中山

(9 コート)

I ブロック	1	2	3	順位	メンバー
1 兵庫県立大学	4 5/1	○ 3-0	○ 2-1	1 1	今井・広谷・廣瀬・野田
2 ツエンティーワンB	● 0-3	2 1/5	● 1-2	3 3	加藤・高橋・井垣・村上
3 甲南中学 B	● 1-2	○ 2-1	3 3/3	2 2	千葉・原・平本・蔭山

(10 コート)

J ブロック	1	2	3	順位	メンバー
1 本山南中学	2 2/4	● 1-2	● 1-2	3 3	橘・沢井・岡田・三宅
2 小浜クラブ Jr B	○ 2-1	3 3/3	● 1-2	2 2	猪川・本田・中堂・高木
3 バリスタ	○ 2-1	○ 2-1	4 4/2	1 1	新川・河野・塚原・中村

(11 コート)

K ブロック	1	2	3	順位	メンバー
1 卓道会	4 5/1	○ 3-0	○ 2-1	1 1	山脇・岡本・矢野・矢野(美)
2 KFC B	● 0-3	2 1/5	● 1-2	3 3	土方・向井・阪田・花谷
3 科学技術高 D	● 1-2	○ 2-1	3 3/3	2 2	新井・山下・八木・田原

(12 コート)

L ブロック	1	2	3	順位	メンバー
1 ツエンティーワンA	4 6/0	○ 3-0	○ 3-0	1 1	山田・作田・朝倉・上川
2 高倉中学 A	● 0-3	3 2/4	○ 2-1	2 2	片山・前田・森本・安井
3 カトリア	● 0-3	● 1-2	2 1/5	3 3	村井・田中・山田・水田

(13 コート)

M ブロック	1	2	3	順位	メンバー
1 栄球会 A	4 6/0	○ 3-0	○ 3-0	1 1	北村・首藤・榎原・水本
2 木卓 B	● 0-3	2 1/5	● 1-2	3 3	都筑・中根・柏谷・岡畑
3 小浜クラブ Jr D	● 0-3	○ 2-1	3 2/4	2 2	荒木・中川・東・川畑

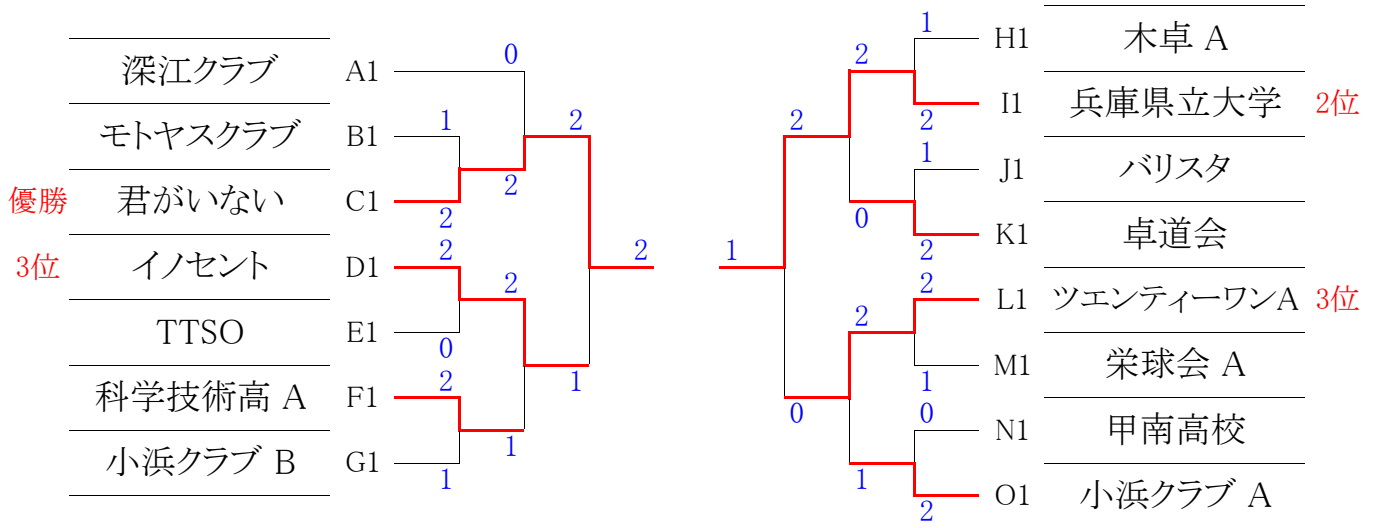
(14 コート)

N ブロック	1	2	3	順位	メンバー
1 甲南高校	4 5/1	○ 2-1	○ 3-0	1 1	浅尾・廣瀬・鈴森・高瀬
2 開明クラブ	● 1-2	3 4/2	○ 3-0	2 2	平本・伊東・伊東(み)・向井
3 山手中学 B	● 0-3	● 0-3	2 0/6	3 3	藤原・林・竹内・前田・金崎

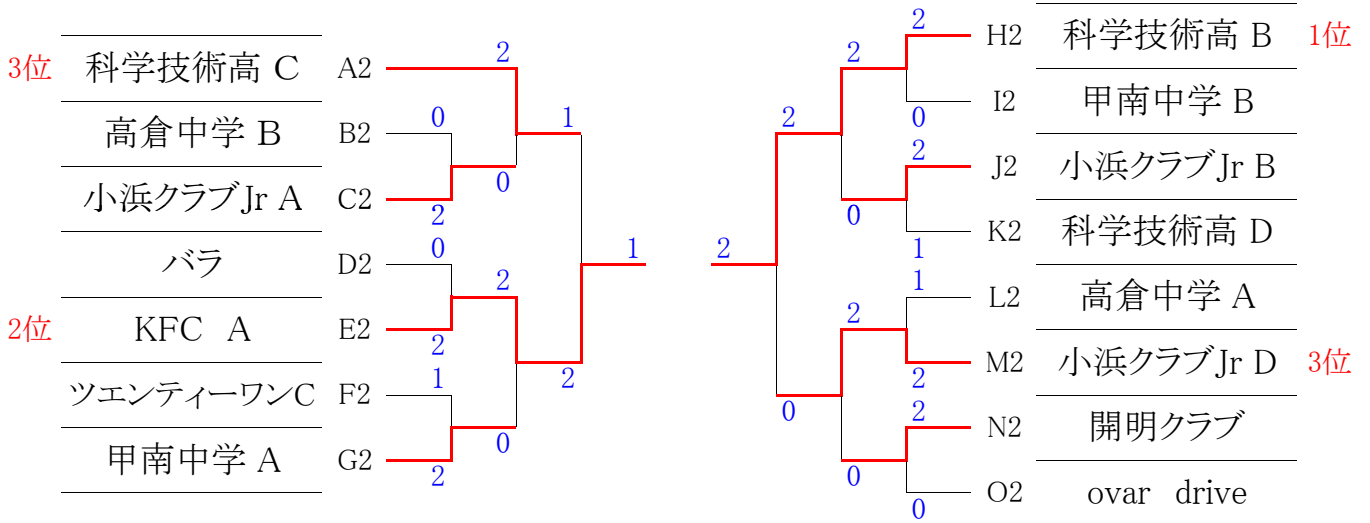
(15 コート)

O ブロック	1	2	3	順位	メンバー
1 小浜クラブ A	4 6/0	○ 3-0	○ 3-0	1 1	福岡・木梨・大瀬・山口・小浜
2 ovar drive	● 0-3	3 3/3	○ 3-0	2 2	乾・馬場・絹谷・山本・中嶋
3 甲南中学 C	● 0-3	● 0-3	2 0/6	3 3	木村・菅原・土居・宮脇

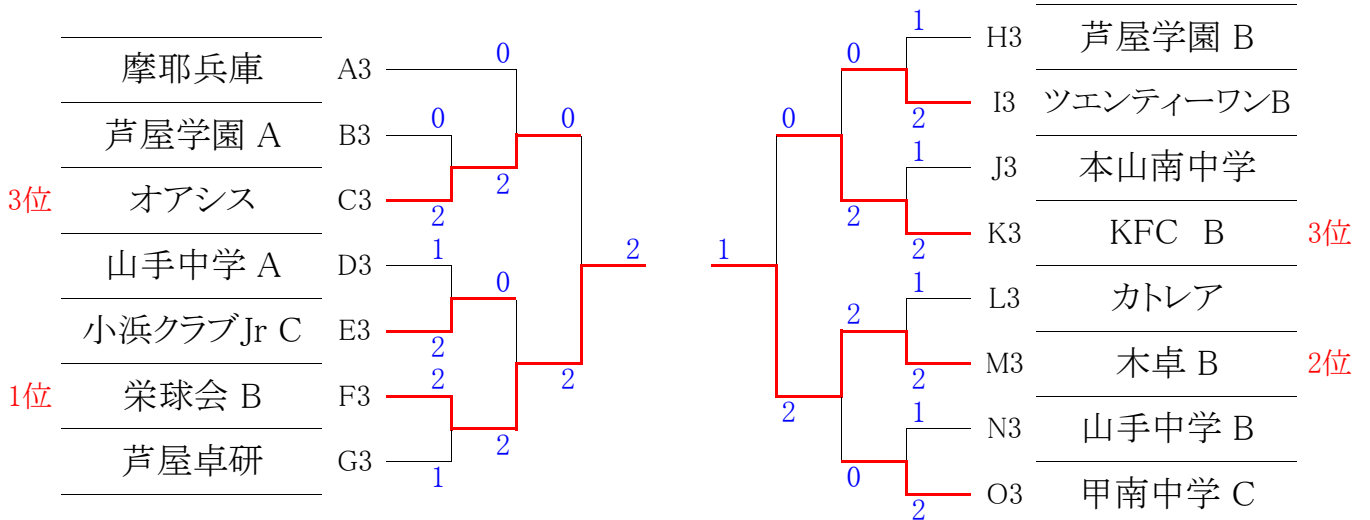
男子1部決勝トーナメント



男子2部決勝トーナメント



男子3部決勝トーナメント



芦屋オープン卓球大会 冬-団体戦

女子予選リーグ

平成24年1月29日(日)

(16 コート)

A ブロック	1	2	3	4	順位	メンバー
1 シェンリークラブ	6 9/0	○ 3-0	○ 3-0	○ 3-0	1 1	広瀬・有根・大枝・木村
2 ちっぶす	● 0-3	3 1/8	● 0-3	● 1-2	4 4	松本・西垣・天野・滝原
3 芦屋卓研 B	● 0-3	○ 3-0	4 4/5	● 1-2	3 3	中務・成田・桧山・松野内
4 クレセント	● 0-3	○ 2-1	○ 2-1	5 4/5	2 2	吉村・加藤・後藤・酒井

(17 コート)

B ブロック	1	2	3	順位	メンバー
1 武庫小町	4 5/1	○ 2-1	○ 3-0	1 1	福井・川上・山田・山田(か)
2 武庫女 A	● 1-2	3 4/2	○ 3-0	2 2	林・大田・荒川・原田
3 木卓 B	● 0-3	● 0-3	2 0/6	3 3	藤田・榎幸・吉田・北島

(18 コート)

C ブロック	1	2	3	順位	メンバー
1 ひまわり A	2 1/5	● 0-3	● 1-2	3 3	岡田・竹村・渡辺・鯉江
2 special thanks	○ 3-0	4 6/0	○ 3-0	1 1	立松・柴田・尾嶋・入江
3 ブルーローズⅡ	○ 2-1	● 0-3	3 2/4	2 2	滝本・石原・高木・堀井

(19 コート)

D ブロック	1	2	3	順位	メンバー
1 芦屋学園高	4 6/0	○ 3-0	○ 3-0	1 1	中谷・岩国・水蔦・榎田・天内
2 神戸クラブ	● 0-3	3 3/3	○ 3-0	2 2	柳川・近藤・澤田・白塚
3 武庫女 C	● 0-3	● 0-3	2 0/6	3 3	中原・前田・角田・山本

(20 コート)

E ブロック	1	2	3	順位	メンバー
1 卓東会	4 5/1	○ 2-1	○ 3-0	1 1	足立・辻井・湯川・中筋
2 かなで	● 1-2	3 4/2	○ 3-0	2 2	練尾・加藤・村上・青柳
3 山手中	● 0-3	● 0-3	2 0/6	3 3	新原・野間・岡村・三宅

(21 コート)

F ブロック	1	2	3	順位	メンバー
1 コスモス・ティ	4 6/0	○ 3-0	○ 3-0	1 1	古江・大岡・池口・渡辺
2 神戸すみれ	● 0-3	3 2/4	○ 2-1	2 2	田中・大川・福井・白井
3 ひまわり B	● 0-3	● 1-2	2 1/5	3 3	服部・田賀・栗林・川上

(22 コート)

G ブロック	1	2	3	順位	メンバー
1 小浜クラブ Jr	4 6/0	○ 3-0	○ 3-0	1 1	松田・宮脇・友野・柴田
2 マーガレット	● 0-3	3 3/3	○ 3-0	2 2	岩下・表西・若林・長
3 西宮卓愛会	● 0-3	● 0-3	2 0/6	3 3	原野・竹内・田崎・石原

(23 コート)

H ブロック	1	2	3	順位	メンバー
1 芦屋卓研 A	4 6/0	○ 3-0	○ 3-0	1 1	富山・菅原・高瀬・森口
2 大池クラブ	● 0-3	3 3/3	○ 3-0	2 2	中田・川越・檀原・池広
3 武庫女 B	● 0-3	● 0-3	2 0/6	3 3	根釜・稲岡・西村・根来

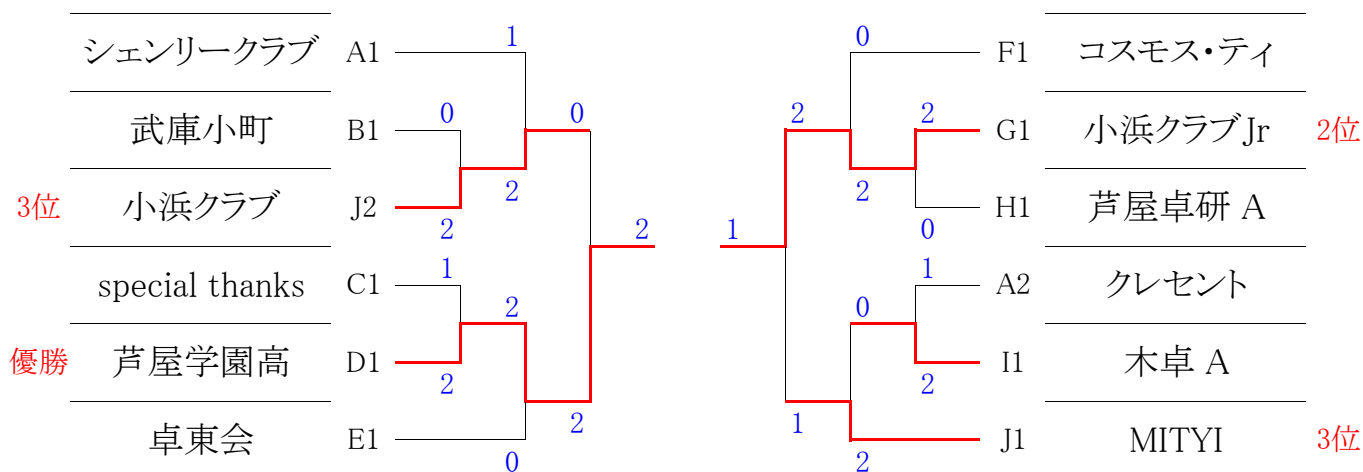
(24 コート)

I ブロック	1	2	3	順位	メンバー
1 木卓 A	4 5/1	○ 3-0	○ 2-1	1 1	浜井・金丸・谷本・村島
2 マリンス	● 0-3	2 0/6	● 0-3	3 3	水谷・柏谷・王・小幡
3 イルカ	● 1-2	○ 3-0	3 4/2	2 2	牧田・大鹿・福川・中澤

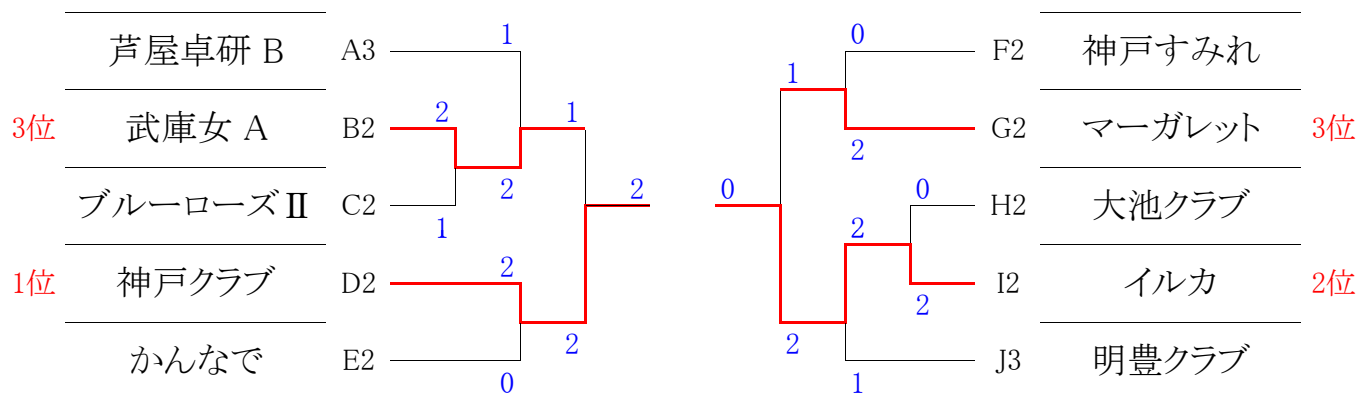
(25 コート)

J ブロック	1	2	3	4	順位	メンバー
1 小浜クラブ	5 5/4	○ 2-1	○ 3-0	● 0-3	2 2	櫻井・高埜・黒田・田積
2 明豊クラブ	● 1-2	4 5/4	○ 3-0	● 1-2	3 3	藤井・大山・長野・勝山
3 芦屋卓研 C	● 0-3	● 0-3	3 0/9	● 0-3	4 4	青野・岡・沖中・小串・清木
4 MITYI	○ 3-0	○ 2-1	○ 3-0	6 8/1	1 1	玉橋・山本・伊藤・池田

女子1部決勝トーナメント



女子2部決勝トーナメント



女子3部決勝トーナメント

