

芦屋オープン卓球大会 秋-団体戦

平成23年10月2日(日)

男子予選リーグ

(1 コート)

A ブロック		1	2	3	順位	メンバー
1	小浜クラブ A	4 6/0	○ 3-0	○ 3-0	1 1	高島・山口・大瀬・福岡
2	KFC B	● 0-3	2 1/5	● 1-2	3 3	土方・阪田・向井・藤田・花谷
3	神卓クラブ C	● 0-3	○ 2-1	3 2/4	2 2	荻野・大西・松田・井上

(2 コート)

B ブロック		1	2	3	順位	メンバー
1	神卓クラブ B	3 3/3	○ 2-1	● 1-2	2 2	川村・矢野・沖中・大多和
2	木卓 B	● 1-2	2 1/5	● 0-3	3 3	本山・岡崎・三澤・水内
3	神戸JHS	○ 2-1	○ 3-0	4 5/1	1 1	西面・坂本・中井・増田

(3 コート)

C ブロック		1	2	3	順位	メンバー
1	ゼロ	4 6/0	○ 3-0	○ 3-0	1 1	浅野・浦島・岡田・高保
2	KFC A	● 0-3	3 3/3	○ 3-0	2 2	水谷・戸国・岸本・姫野
3	山手中学 A	● 0-3	● 0-3	2 0/6	3 3	下山・渡邊・吉野・寺田

(4 コート)

D ブロック		1	2	3	順位	メンバー
1	ツエンティーワンA	3 4/2	● 1-2	○ 3-0	2 2	作田・中村・岡田・上川・村上
2	木卓 C	○ 2-1	4 4/2	○ 2-1	1 1	浜野・中根・小金井・佐川
3	開明クラブ	● 0-3	● 1-2	2 1/5	3 3	平本・伊東・乾・向井

(5 コート)

E ブロック		1	2	3	順位	メンバー
1	深江クラブ A	4 4/2	○ 2-1	○ 2-1	1 1	鄭・山本・宮本・坂本
2	小浜クラブ C	● 1-2	3 3/3	○ 2-1	2 2	水谷・亀川・山本・林
3	栄球会 A	● 1-2	● 1-2	2 2/4	3 3	北村・檜原・水本・田中

(6 コート)

F ブロック		1	2	3	順位	メンバー
1	TEAM SATO	4 6/0	○ 3-0	○ 3-0	1 1	佐藤・前田・奥村・中路
2	チームNY	● 0-3	2 1/5	● 1-2	3 3	吉田・小川・西森・池田
3	山手中学 B	● 0-3	○ 2-1	3 2/4	2 2	藤原・前田・竹内・林・金崎

(7 コート)

G ブロック		1	2	3	順位	メンバー
1	卓研 A	3 4/2	● 1-2	○ 3-0	2 2	河本・出口・藤田・大林
2	Eagles A	○ 2-1	4 5/1	○ 3-0	1 1	大上・合田・高梨・許勢
3	シntaxジュニア	● 0-3	● 0-3	2 0/6	3 3	奥田・岡田・石本・久保

(9 コート)

H ブロック		1	2	3	順位	メンバー
1	深江クラブ B	4 5/1	○ 3-0	○ 2-1	1 1	藤岡・国広・池田・大村
2	卓研 B	● 0-3	2 1/5	● 1-2	3 3	土佐近・辰巳・野中・藤田雅
3	栄球会 B	● 1-2	○ 2-1	3 3/3	2 2	面田・本橋・福田・小谷

(10 コート)

I ブロック		1	2	3	順位	メンバー
1	小浜クラブ B	4 6/0	○ 3-0	○ 3-0	1 1	小浜・岡本・潮平・小畑
2	ツエンティーワンB	● 0-3	3 2/4	○ 2-1	2 2	行正・加藤・松原文・松原和
3	卓研 C	● 0-3	● 1-2	2 1/5	3 3	朱・藤本・吉位・呉

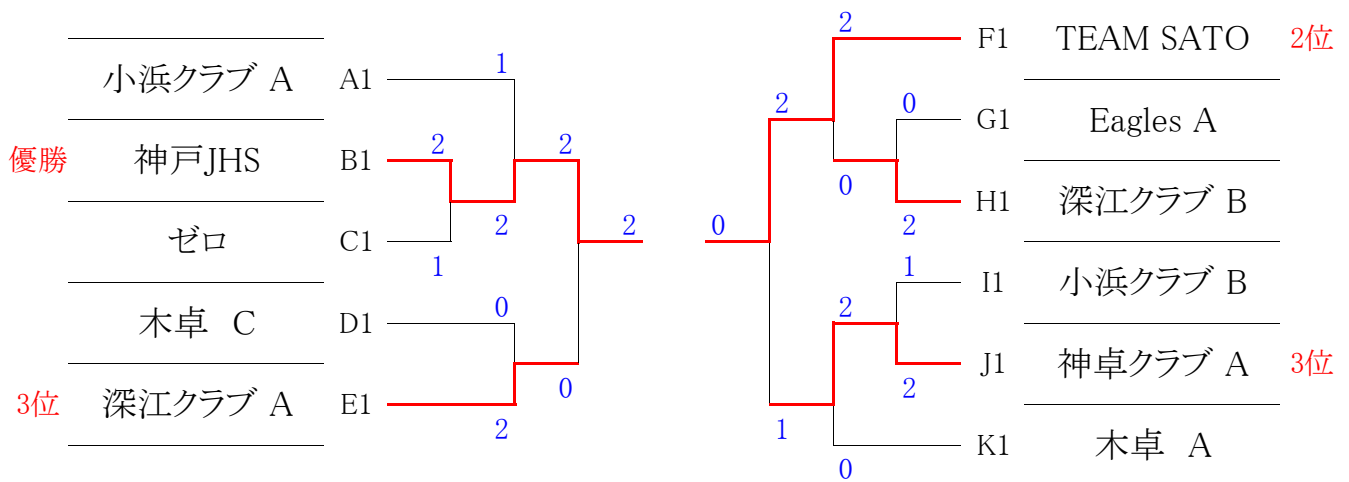
(11 コート)

J ブロック		1	2	3	順位	メンバー
1	神卓クラブ A	4 6/0	○ 3-0	○ 3-0	1 1	井上・川方・周藤・上田
2	木卓 D	● 0-3	2 1/5	● 1-2	3 3	都筑・塩澤・柏谷・岡畑・安田
3	Eagles B	● 0-3	○ 2-1	3 2/4	2 2	中山・福井・佐藤・中山

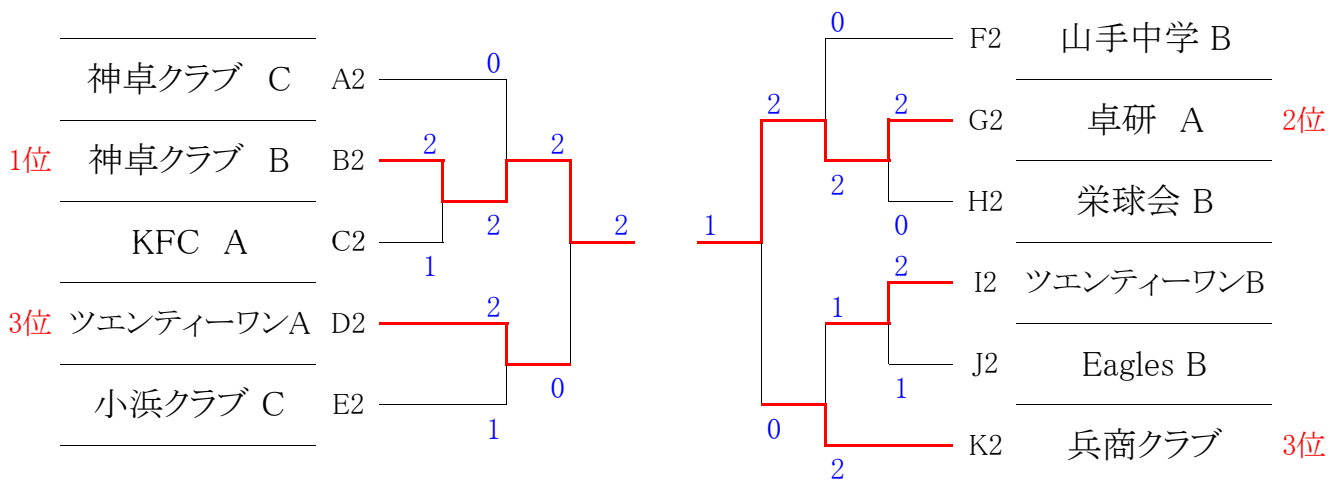
(12 コート)

K ブロック		1	2	3	順位	メンバー
1	木卓 A	4 6/0	○ 3-0	○ 3-0	1 1	松本・伊東・渡辺・関
2	兵商クラブ	● 0-3	3 3/3	○ 3-0	2 2	村山・福井・小野・西面
3	フジッコ	● 0-3	● 0-3	2 0/6	3 3	新井・硯・西尾・田村・王

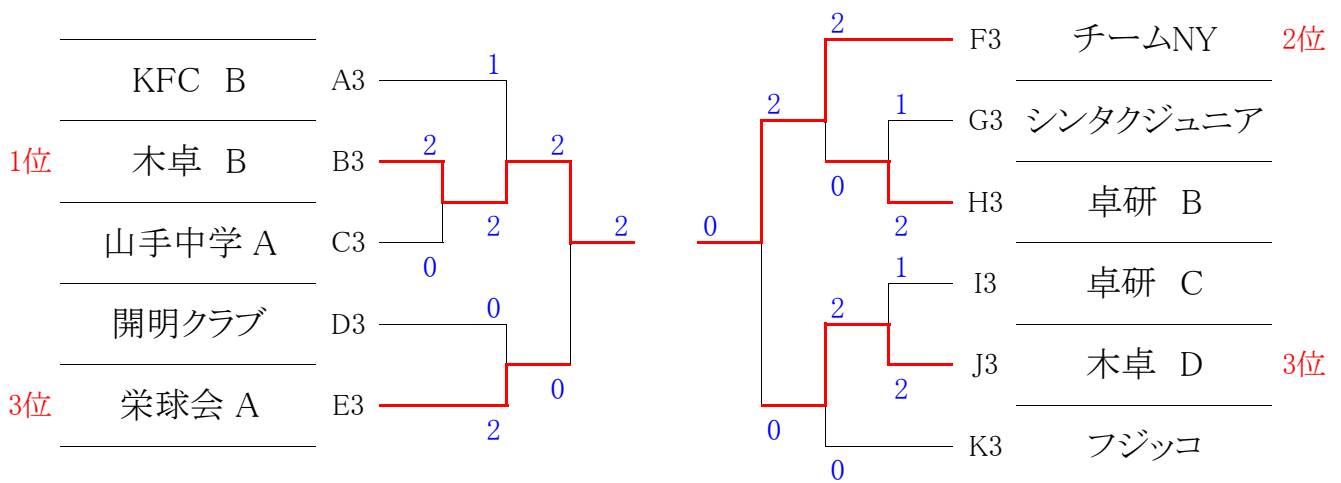
男子1部決勝トーナメント



男子2部決勝トーナメント



男子3部決勝トーナメント



芦屋オープン卓球大会 秋-団体戦

平成23年10月2日(日)

女子予選リーグ

(13,14,15 コート)

A ブロック		1	2	3	順位		メンバー
1	小浜クラブ	4 6/0	○ 3-0	○ 3-0	1	1	木村・寄能・田中・上野・田積
2	武庫小町	● 0-3	3 3/3	○ 3-0	2	2	川上・山田征・山田か・篠原
3	卓研 B	● 0-3	● 0-3	2 0/6	3	3	青野・小串・清水・松野内

(13,14,15 コート)

B ブロック		1	2	3	順位		メンバー
1	卓東会	4 5/1	○ 2-1	○ 3-0	1	1	足立・辻井・湯井・中筋
2	TEAM SATO	● 1-2	3 4/2	○ 3-0	2	2	東口・平井・小浦・中庭
3	マーガレット	● 0-3	● 0-3	2 0/6	3	3	江川・三ノ宮・米多・野々村・松野

(16,23,24 コート)

C ブロック		1	2	3	順位		メンバー
1	ポニーテール	4 6/0	○ 3-0	○ 3-0	1	1	福西・多田・竹腰・波野
2	木卓 A	● 0-3	3 2/4	○ 2-1	2	2	浜井・村島・金丸・柳
3	大池クラブ	● 0-3	● 1-2	2 1/5	3	3	中田・川城・檀原・池広

(16,23,24 コート)

D ブロック		1	2	3	順位		メンバー
1	シェンリークラブ	4 6/0	○ 3-0	○ 3-0	1	1	広瀬・木村・大枝・田中
2	開明クラブ	● 0-3	3 3/3	○ 3-0	2	2	伊東・小中・山本秀・山本久
3	木卓 B	● 0-3	● 0-3	2 0/6	3	3	藤田・谷本・神山・北島

(17,18,19 コート)

E ブロック		1	2	3	順位		メンバー
1	姫路クレヨン	4 4/2	○ 2-1	○ 2-1	1	1	岡本・松山・櫛川・霜
2	ひまわり A	● 1-2	3 4/2	○ 3-0	2	2	竹村・渡辺・鯉江・広瀬
3	西宮卓愛会	● 1-2	● 0-3	2 1/5	3	3	伊藤・船曳・村田・原野

(17,18,19,20 コート)

F ブロック		1	2	3	順位		メンバー
1	卓研 A	4 4/2	○ 2-1	○ 2-1	1	1	菅原・成田・高瀬・森口
2	ストロベリー	● 1-2	3 3/3	○ 2-1	2	2	中村・河本・瀧本・石橋
3	ひまわり B	● 1-2	● 1-2	2 2/4	3	3	熊代・福居・上村・松本

(20,21,22 コート)

G ブロック		1	2	3	順位		メンバー
1	コスモス・ティ		○ 3-0	○ 3-0		1	古江・池口・渡邊・青木
2	あく	● 0-3		○ 3-0		2	王・小嶋・水谷・小幡
3	山手中学	● 0-3	● 0-3			3	新原・野間・岡村・三宅・池田

