

# 芦屋オープン卓球大会 夏-団体戦

平成23年7月24日(日)

## 男子予選リーグ

### (5 コート)

A ブロック	1	2	3	順位	メンバー
1 小浜クラブ A	4 6/0	○ 3-0	○ 3-0	1 1	山口・大瀬・佐藤・新
2 ツェンティーワン B	● 0-3	3 3/3	○ 3-0	2 2	松原(文)・野口・吉村・行正
3 山手中学 C	● 0-3	● 0-3	2 0/6	3 3	藤原・寺田・竹内・林・金崎

### (6 コート)

B ブロック	1	2	3	順位	メンバー
1 芦屋卓研 A	3 3/3	● 1-2	○ 2-1	2 2	出口・藤田・大林・辰巳・明神
2 フレンドリー	○ 2-1	4 5/1	○ 3-0	1 1	大西・山中・水川・岡
3 住之江ドガパワーズ	● 1-2	● 0-3	2 1/5	3 3	田中・日笠・山本・山根

### (7 コート)

C ブロック	1	2	3	順位	メンバー
1 B・Bクラブ	4 5/1	○ 2-1	○ 3-0	1 1	秦・山名・亀井・福井
2 木卓 B	● 1-2	3 3/3	○ 2-1	2 2	水内・岡崎・中根・柏谷
3 栄球会 B	● 0-3	● 1-2	2 1/5	3 3	面田・福田・小谷・大枝

### (13 コート)

D ブロック	1	2	3	順位	メンバー
1 TEAM SATO	4 6/0	○ 3-0	○ 3-0	1 1	奥村・田中・前田・佐藤
2 須磨学園 B	● 0-3	3 2/4	○ 2-1	2 2	近・濱寄・本上・中野
3 フジッコ	● 0-3	● 1-2	2 1/5	3 3	橋本・西尾・碩・幸泉

### (14 コート)

E ブロック	1	2	3	順位	メンバー
1 深江クラブ B	4 6/0	○ 3-0	○ 3-0	1 1	古西・宮本・鄭・粟津
2 Eagles A	● 0-3	3 3/3	○ 3-0	2 2	合田・山本・川上・高梨
3 山手中学 A	● 0-3	● 0-3	2 0/6	3 3	渡邊・岩城・太畑・板倉

### (15 コート)

F ブロック	1	2	3	順位	メンバー
1 深江クラブ A	4 5/1	○ 2-1	○ 3-0	1 1	大村・藤岡・山本・池田
2 木卓 C	● 1-2	3 4/2	○ 3-0	2 2	浜野・都筑・佐川・岡畑
3 南港バーバリアンズ	● 0-3	● 0-3	2 0/6	3 3	笹川・犬飼・赤松・上野

### (16 コート)

G ブロック	1	2	3	順位	メンバー
1 チームNY	2 1/5	● 0-3	● 1-2	3 3	吉田・西森・池田・小川
2 ゼロ	○ 3-0	4 6/0	○ 3-0	1 1	浅野・岡田・安田・高保
3 芦屋卓研 B	○ 2-1	● 0-3	3 2/4	2 2	野中・藤田・朱・谷井・吉位

### (21 コート)

H ブロック	1	2	3	順位	メンバー
1 小浜クラブ B	4 5/1	○ 3-0	○ 2-1	1 1	水谷・亀川・河合・辻川
2 須磨学園 A	● 0-3	2 1/5	● 1-2	3 3	片岡・古屋・岡・大崎
3 Eagles B	● 1-2	○ 2-1	3 3/3	2 2	福井・中山・貴志・川端

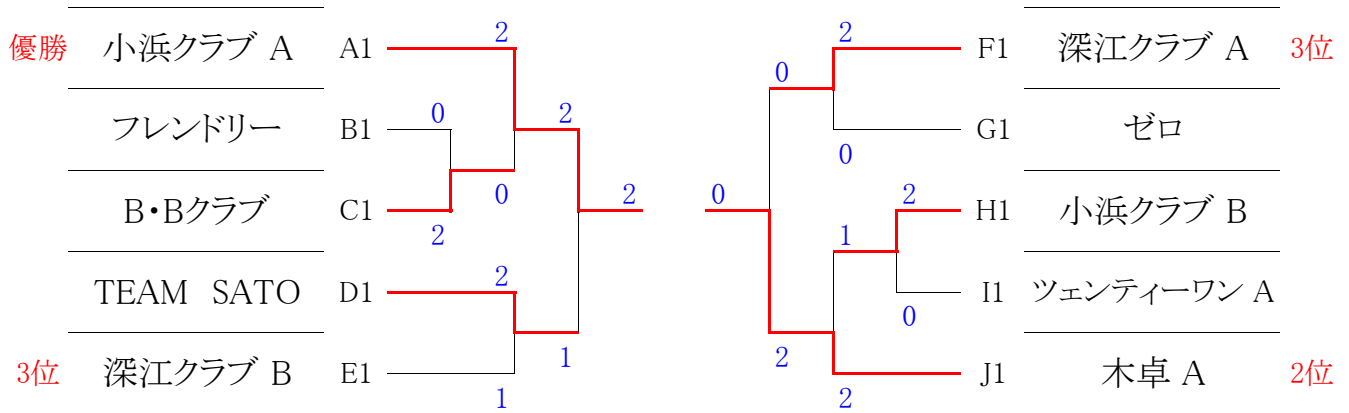
### (22 コート)

I ブロック	1	2	3	順位	メンバー
1 イノセント	3 3/3	● 0-3	○ 3-0	2 2	一川・栢・伊藤・前田
2 ツェンティーワン A	○ 3-0	4 6/0	○ 3-0	1 1	作田・横林・山田・桑村
3 カトリア	● 0-3	● 0-3	2 0/6	3 3	村井・巽・大賀・水田

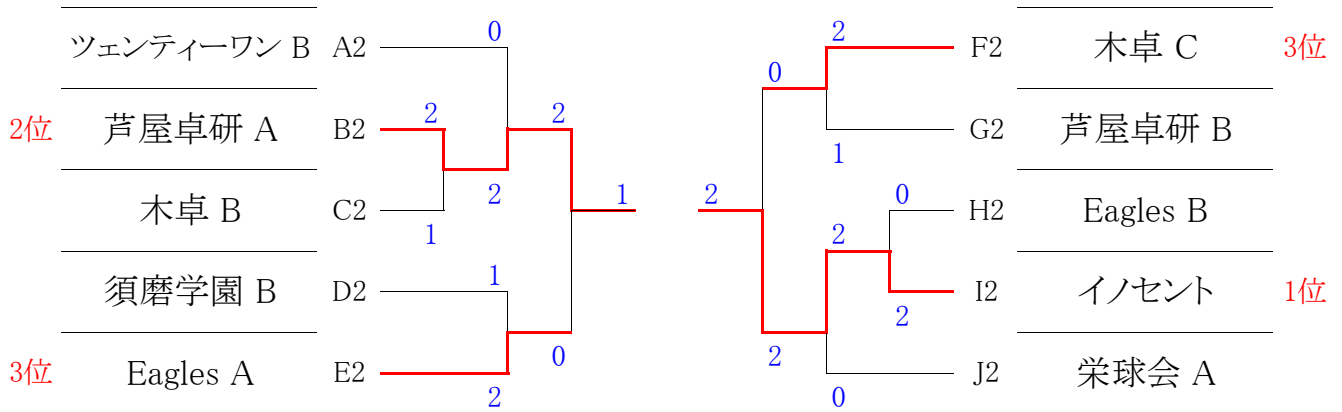
### (23 コート)

J ブロック	1	2	3	順位	メンバー
1 木卓 A	4 6/0	○ 3-0	○ 3-0	1 1	松本・伊東・渡辺・関
2 栄球会 A	● 0-3	3 3/3	○ 3-0	2 2	北村・本橋・榎原・鈴木
3 山手中学 B	● 0-3	● 0-3	2 0/6	3 3	下山・渡邊・吉野・前田

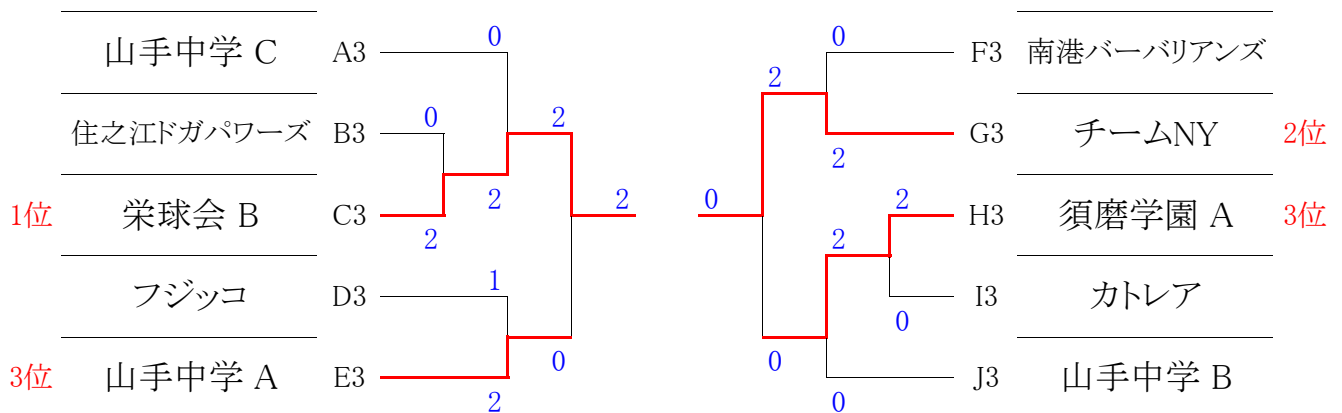
### 男子1部決勝トーナメント



### 男子2部決勝トーナメント



### 男子3部決勝トーナメント



芦屋オープン卓球大会 夏-団体戦 平成23年7月24日(日)  
女子予選リーグ

(1,2,3 コート)

A ブロック	1	2	3	順位	メンバー
1 小浜クラブ A	4 6/0	○ 3-0	○ 3-0	1 1	山下・櫻井・藤田・上野
2 芦屋ひまわり	● 0-3	3 3/3	○ 3-0	2 2	服部・岡田・竹村・渡辺
3 山手中学	● 0-3	● 0-3	2 0/6	3 3	新原・野間・岡村・三宅

(1,2,3 コート)

B ブロック	1	2	3	順位	メンバー
1 マーガレット A	4 6/0	○ 3-0	○ 3-0	1 1	岩下・表西・若林・江川・長
2 西宮卓愛会	● 0-3	3 2/4	○ 2-1	2 2	桑重・村田・後藤・石原
3 すみれ神戸	● 0-3	● 1-2	2 1/5	3 3	長井・福井・白井・田中

(4,11,12 コート)

C ブロック	1	2	3	順位	メンバー
1 コスモスTey・花	2 1/5	● 0-3	● 1-2	3 3	五嶋・平井・篠原・川原
2 ポニーテール	○ 3-0	4 6/0	○ 3-0	1 1	西本・竹腰・多田・八島
3 芦屋卓研 B	○ 2-1	● 0-3	3 2/4	2 2	岡・桧山・中務・松野内

(4,11,12 コート)

D ブロック	1	2	3	順位	メンバー
1 Special thanks	4 5/1	○ 2-1	○ 3-0	1 1	立松・尾嶋・染谷・入江
2 TEAM SATO	● 1-2	3 4/2	○ 3-0	2 2	中庭・中岡・東口・小浦
3 木卓 B	● 0-3	● 0-3	2 0/6	3 3	柳・田浦・屋敷・谷本

(9,10,17 コート)

E ブロック	1	2	3	順位	メンバー
1 コスモスTey・星	4 6/0	○ 3-0	○ 3-0	1 1	渡辺・古江・池口・青木
2 大池クラブ	● 0-3	2 0/6	● 0-3	3 3	中田・川城・池広・檀原
3 芦屋クラブ	● 0-3	○ 3-0	3 3/3	2 2	上原・浜井・金丸・池野・栗林

(9,10,17 コート)

F ブロック	1	2	3	順位	メンバー
1 武庫小町	3 4/2	○ 3-0	● 1-2	1 2	福井・山田・伊東・川上
2 芦屋卓研 A	● 0-3	2 1/5	● 1-2	3 3	菅原・山本・成田・青野
3 神戸クラブ	○ 2-1	○ 2-1	4 4/2	1 1	近藤・白塚・澤田・西川

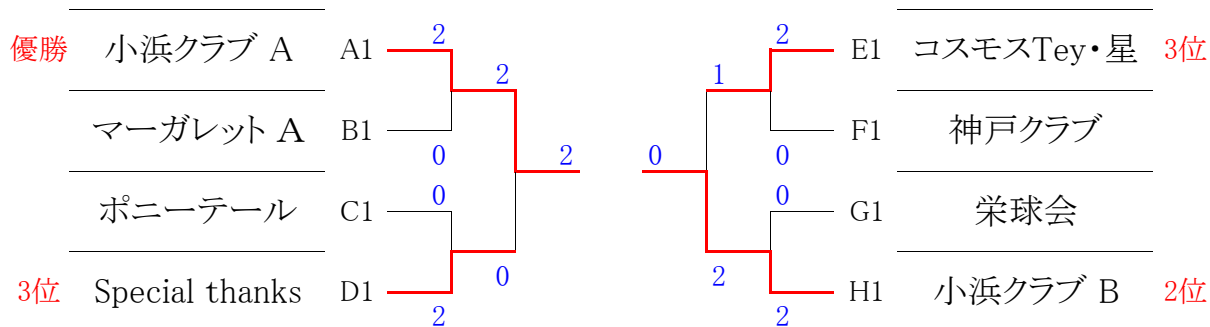
(18,19,20 コート)

G ブロック	1	2	3	順位	メンバー
1 栄球会	4 5/1	○ 2-1	○ 3-0	1 1	秦・菖蒲・陳・大平
2 ストロベリー	● 1-2	3 4/2	○ 3-0	2 2	中村・河本・瀧本・石橋
3 マーガレット B	● 0-3	● 0-3	2 0/6	3 3	米多・野々村・北村・松野

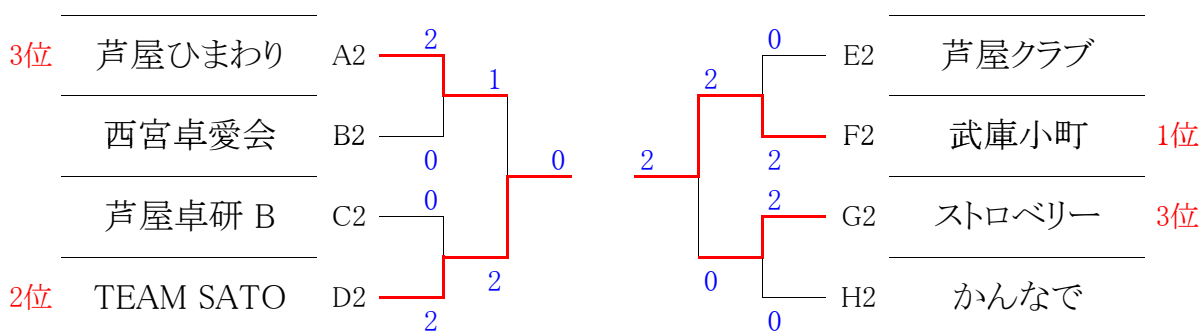
(18,19,20 コート)

H ブロック	1	2	3	順位	メンバー
1 小浜クラブ B	4 5/1	○ 2-1	○ 3-0	1 1	田積・寄能・友野・三好
2 かなで	● 1-2	3 4/2	○ 3-0	2 2	加藤・村上・藤林・青柳
3 木卓 A	● 0-3	● 0-3	2 0/6	3 3	藤田・榊幸・北島・吉田

### 女子1部決勝トーナメント



### 女子2部決勝トーナメント



### 女子3部決勝トーナメント

